

# Panduan Pemasangan Smart-UPS™ On-Line Unit Baterai Eksternal SRT96BP/72BP

## Pesan Keselamatan Penting

SIMPAN PETUNJUK INI - Petunjuk Keamanan ini berisi instruksi-instruksi penting yang harus diikuti pada saat pemasangan dan perawatan Smart-UPS dan baterai.

Baca petunjuk dengan cermat agar Anda memahami perangkat ini sebelum mencoba memasang, mengoperasikan, memperbaiki, atau memeliharanya. Pesan khusus berikut mungkin akan ditampilkan dalam dokumen ini atau di perangkat untuk mengingatkan Anda akan kemungkinan bahaya atau informasi yang perlu diperhatikan tentang penjelasan atau penyederhanaan prosedur.



Selain simbol ini, label “Bahaya” atau “Peringatan” keselamatan produk menunjukkan kemungkinan bahaya aliran listrik yang akan mengakibatkan cedera badan jika petunjuk tidak diikuti.



Ini adalah simbol pengingat keamanan. Digunakan untuk mengingatkan Anda tentang potensi bahaya cedera tubuh. Patuhi semua pesan keamanan yang menyertai simbol ini untuk menghindari kemungkinan cedera atau kematian.

### BAHAYA

**BAHAYA** menandakan situasi berbahaya yang jika tidak dihindari akan mengakibatkan kematian atau cedera serius.

### PERINGATAN

**PERINGATAN** menandakan situasi bahaya yang jika tidak dihindari bisa mengakibatkan kematian atau cedera serius.

### HATI-HATI

**HATI-HATI** menandakan situasi berbahaya yang jika tidak dihindari bisa mengakibatkan cedera ringan atau sedang.

### MAKLUMAT

**MAKLUMAT** digunakan untuk menunjukkan praktik-praktik yang tidak berhubungan dengan cedera fisik.

## Panduan Penanganan Produk



<18 kg  
<40 lb



18-32 kg  
40-70 lb



32-55 kg  
70-120 lb



>55 kg  
>120 lb



# Keselamatan dan Informasi Umum

- Patuhi semua peraturan listrik lokal dan nasional.
- Perubahan dan modifikasi yang dilakukan pada unit ini tanpa izin tertulis dari APC by Schneider Electric dapat membatalkan garansi.
- Unit ini hanya ditujukan untuk penggunaan di lingkungan terkontrol.
- Jangan operasikan unit ini di bawah sinar matahari langsung, di dalam cairan, atau di tempat yang banyak debunya atau sangat lembap.
- Pastikan ventilasi udara pada unit tidak terhalang. Sediakan ruang yang cukup untuk ventilasi yang benar.
- Baterai biasanya berfungsi baik selama tiga hingga lima tahun. Faktor-faktor lingkungan berpengaruh pada usia baterai. Suhu sekitar yang tinggi, catu daya berkualitas buruk, serta pemakaian yang singkat dan sering akan memperpendek masa pakai baterai.
- Peralatan ini berat. Selalu lakukan teknik pengangkatan yang aman sesuai dengan berat peralatan ini.
- Baterai berat. Keluarkan baterai sebelum memasang UPS dan unit baterai eksternal (XLBP) di rak.
- Selalu pasang XLBP di bawah pada konfigurasi pemasangan rak. UPS harus dipasang di atas XLBP.
- UPS akan mengenali sebanyak 10 XLBP yang tersambung ke UPS.  
**Catatan: Untuk setiap penambahan XLBP, waktu pengisian daya akan meningkat.**
- Selalu daur ulang baterai bekas.
- Daurlang materi kemasan atau simpan untuk penggunaan berikutnya.
- Informasi keamanan tambahan terdapat di Pedoman Keamanan yang diberikan bersama unit ini.

## Keamanan Baterai

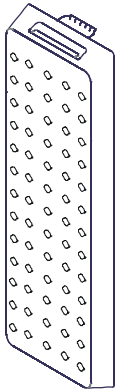

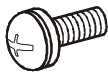
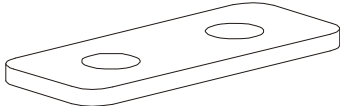


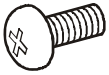
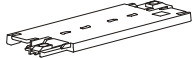

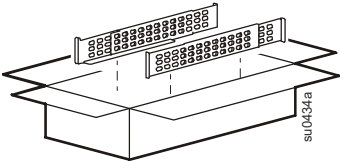
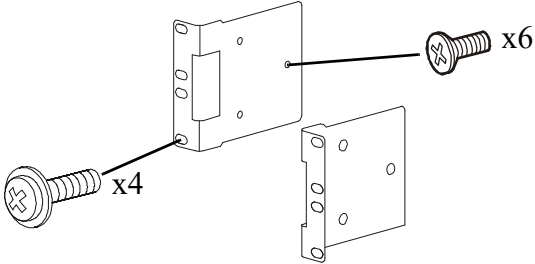
- Ganti baterai dengan baterai yang memiliki nomor dan tipe yang sama dengan yang awalnya dipasang di peralatan.
- Schneider Electric menggunakan baterai Asam Timbal tersegel Bebas Perawatan. Saat penggunaan dan penanganan normal, tidak ada kontak dengan komponen internal baterai. Pengisian berlebih, pemanasan berlebih, atau penyalahgunaan baterai lainnya bisa mengakibatkan pelepasan elektrolit baterai. Elektrolit yang terlepas beracun dan bisa membahayakan kulit dan mata.
- HATI-HATI: Sebelum memasang atau mengganti baterai, lepaskan perhiasan seperti arloji dan cincin. Arus sirkuit pendek tinggi yang melalui bahan konduktif bisa menyebabkan luka bakar parah.
- HATI-HATI: Jangan membuang baterai ke api. Baterai bisa meledak.
- HATI-HATI: Jangan membuka atau memotong baterai. Bahan yang terlepas berbahaya untuk kulit dan mata dan mungkin beracun.

## Tinjauan

- Untuk memverifikasi pemasangan unit baterai eksternal (XLBP) berhasil, buka antarmuka tampilan UPS. Lakukan **Tes Alarm Visual** untuk menentukan apakah XLBP dikenali oleh UPS. LED pada XLBP akan berkedip jika komunikasi berhasil dibuat.
- Saat melihat status XLBP di layar antarmuka tampilan UPS, LED pada XLBP terkait akan berkedip.
- Bila RBC perlu diganti, lakukan **Tes Kalibrasi Waktu Operasi** untuk memverifikasikan perlunya penggantian baterai.

# Isi Kemasan

Periksa isi kemasan saat diterima. Beri tahu kurir dan penjual apabila terdapat kerusakan.

Disertakan pada semua model			
<p>Bezel bagian depan</p> 	<p>Kabel arde</p>  <p>2 sekrup dengan tepi kepala miring untuk mengencangkan kabel arde.</p> 	<p>2 braket pengikat</p>  <p>4 sekrup berkepala pipih untuk mengencangkan braket pengikat.</p> 	<p>CD Dokumentasi Pengguna</p>  <p>1 sekrup dengan tepi kepala miring untuk mengencangkan konektor kabel baterai XLBP ke XLBP atau UPS.</p> 
Hanya disertakan untuk model Menara			
<p>Braket stabilisator tersedia menurut model UPS XLBP meliputi 1 pasang konektor braket penstabil.</p> 		<p>4 sekrup berkepala pipih untuk mengencangkan braket penstabil menara ke UPS.</p> 	
Hanya diberikan bersama model Rack-Mount			
<p>Rail Kit dengan petunjuk dan perangkat keras untuk memasang rel pada rak.</p> 	<ul style="list-style-type: none"> <li>• 1 pasang braket rack-mount.</li> <li>• 6 sekrup berkepala pipih untuk mengencangkan braket rack-mount ke UPS.</li> <li>• 4 sekrup ornamen untuk mengencangkan braket rack-mount ke rel.</li> </ul> 		

# Spesifikasi

Untuk spesifikasi lainnya, lihat situs Web APC by Schneider Electric di [www.apc.com](http://www.apc.com).

## Lingkungan

<b>Suhu</b>	<b>Operasi</b>	0° hingga 40° C (32° hingga 104° F)
	<b>Penyimpanan</b>	-15° hingga 45° C (5° hingga 113° F)
<b>Tinggi</b>	<b>Operasi</b>	0 - 3.000 m (0 - 10.000 ft)
	<b>Penyimpanan</b>	0 - 15.000 m (49.212 ft)
<b>Kelembapan</b>	Kelembapan relatif 0% hingga 95%, non-kondensasi	
<b>Kelas Perlindungan</b>	Nilai IP 20	
<p><b>Catatan:</b> Isi daya modul baterai setiap enam bulan selama penyimpanan.            Faktor-faktor lingkungan berpengaruh pada usia baterai. Suhu sekitar yang tinggi, kelembapan tinggi, catu daya berkualitas buruk, dan sering kali menggunakan pengisi daya dalam waktu singkat akan memperpendek masa pakai baterai.</p>		

## Fisik

XLBP berat. Ikuti semua panduan pengangkatan.

	SRT96BP	SRT96RMBP	SRT72BP	SRT72RMBP
<b>Termasuk berat unit baterai, tanpa kemasan</b>	40,9 kg (90,2 lb)		34,6 kg (80,2 lb)	
<b>Termasuk berat unit baterai, dengan kemasan</b>	46,06 kg (101,5 lb)	48,86 kg (107,7 lb)	40,72 kg (89,8 lb)	43,52 kg (96 lb)
<b>Dimensi unit rak-susun tanpa kemasan Tinggi x Lebar x Kedalaman</b>	85 mm x 432 mm x 594 mm 3,35 in x 17 in x 23,4 in			
<b>Dimensi unit dengan kemasan Tinggi x Panjang x Lebar</b>	240 mm x 600 mm x 830 mm 9,4 in x 23,6 in x 32,7 in			
Model dan nomor seri terletak pada label kecil di panel belakang.				

## Baterai

### HATI-HATI

#### RISIKO GAS HIDROGEN SULFIDA DAN ASAP BERLEBIH

- Segera ganti baterai sedikitnya setiap 5 tahun.
- Segera ganti baterai jika UPS menunjukkan perlunya penggantian baterai.
- Ganti baterai di akhir masa pakainya.
- Ganti baterai dengan nomor dan jenis yang sama seperti aslinya yang terpasang dalam alat.
- Segera ganti baterai saat UPS menunjukkan kondisi suhu baterai yang mengalami panas berlebih, atau ketika ada bukti kebocoran elektrolit. Matikan UPS, cabut dari colokan arus bolak-balik (AC), dan lepaskan sambungan baterai. Jangan mengoperasikan UPS sebelum baterai tersebut diganti.
- \*Ganti semua modul baterai (termasuk modul di Paket Baterai Eksternal) yang lebih dari satu tahun, saat memasang paket baterai tambahan atau mengganti modul baterai.

**Kegagalan untuk mengikuti petunjuk ini dapat mengakibatkan kerusakan peralatan dan cedera ringan maupun sedang.**

\*Hubungi Layanan Pelanggan APC by Schneider Electric Global untuk menentukan usia modul baterai yang terpasang.

<b>Jenis baterai</b>	Asam timbal, tersegel, bebas bocor, bebas pemeliharaan	
<b>Modul baterai pengganti</b> XLBP memiliki modul baterai yang dapat ditukar. Lihat panduan pengguna tentang baterai pengganti yang sesuai untuk petunjuk pemasangan. Hubungi dealer atau kunjungi situs web APC by Schneider Electric, <a href="http://www.apc.com">www.apc.com</a> untuk informasi tentang baterai pengganti.	SRT96BP	SRT72BP
	APCRBC152	APCRBC141
<b>Jumlah modul baterai</b>	2 modul	2 modul
<b>Tegangan untuk masing-masing modul baterai</b>	96 V	72 V
<b>Total tegangan untuk XLBP</b>		
<b>Nilai Ah</b>	5,1 Ah per modul baterai	
<b>Panjang kabel baterai</b>	500 mm (19,7 in)	

Modul Baterai	UPS	XLBP
APCRBC152	SRT3000XLx/SRT3000RMLx	SRT96BP/SRT96RMBP
APCRBC141	SRT2200XLx/SRT2200RMLx	SRT72BP/SRT72RMBP

# Melepas Modul Baterai

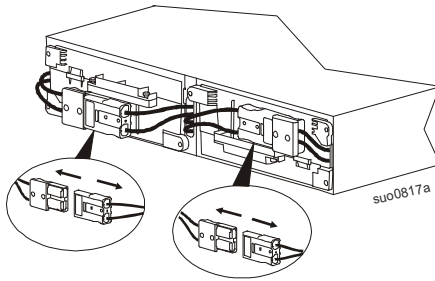
## ⚠ HATI-HATI

### RISIKO PERALATAN ROBOH

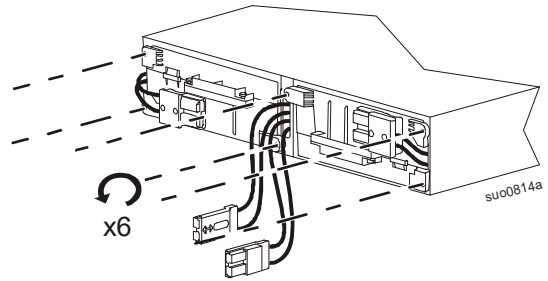
- Tiap modul baterai APCRBC152 memiliki berat 16,4 kg (36,2 lb) dan tiap modul baterai APCRBC141 memiliki berat 12,5 kg (27,6 lb).
- Selalu lakukan teknik pengangkatan yang aman sesuai dengan berat peralatan ini.
- Lepas modul baterai sebelum memasang XLBP.
- Gunakan gagang modul baterai untuk menggeser modul baterai masuk atau keluar dari XLBP secara perlahan.
- Jangan gunakan gagang modul baterai untuk mengangkat atau membawa modul baterai.

Gagal mengikuti petunjuk ini dapat mengakibatkan kerusakan peralatan dan cedera ringan maupun sedang.

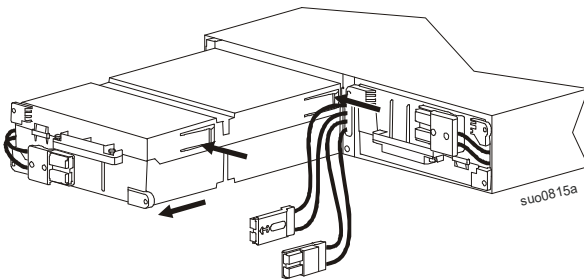
1



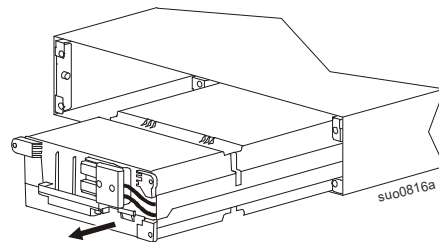
2



3



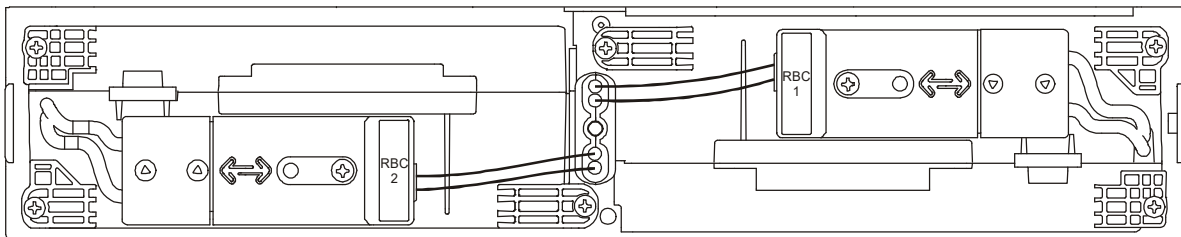
4



# Pemasangan Konektor XLBP

Sambungkan konektor XLBP, RBC 1 berlabel, ke RBC sebelah kanan (RHS) pada pemasangan rack-mount dan ke RBC atas pada pemasangan menara, jika dilihat dari depan.

Sambungkan konektor XLBP, berlabel RBC 2, ke (LHS) RBC sebelah kiri pada pemasangan rack-mount dan ke RBC bawah pada pemasangan menara, jika dilihat dari depan.



# Pemasangan pada Rak

Tampilan model UPS mungkin berbeda dari gambar di grafik ini.  
Proses pemasangan XLBP sama untuk semua model.

Lihat Panduan Pemasangan kit rel untuk petunjuk tentang pemasangan rel.

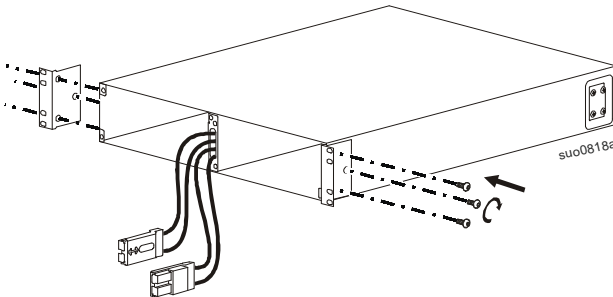
## ⚠ HATI-HATI

### RISIKO PERALATAN ROBOH

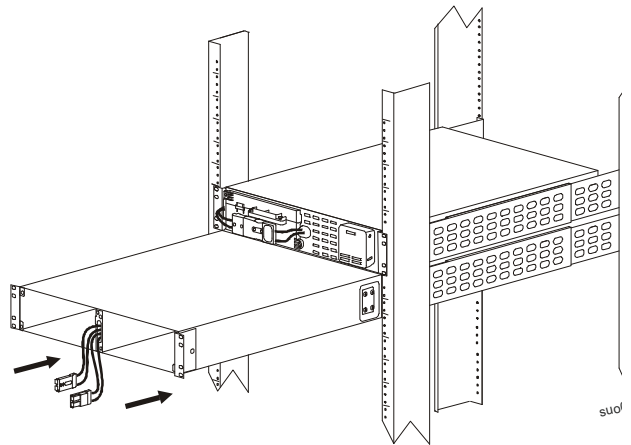
- Peralatan ini berat. Selalu lakukan teknik pengangkatan yang aman sesuai dengan berat peralatan ini.
- Gunakan selalu sekrup dalam jumlah yang disarankan untuk mengencangkan braket ke XLBP.
- Gunakan selalu sekrup dalam jumlah yang disarankan untuk mengencangkan XLBP ke rak.
- Selalu pasang XLBP di bagian bawah rak.
- Selalu pasang XLBP di bawah UPS dalam rak.
- Gunakan gagang modul baterai untuk menggeser modul baterai masuk atau keluar dari XLBP.
- Jangan gunakan gagang modul baterai untuk mengangkat atau membawa modul baterai.

**Gagal mengikuti petunjuk ini dapat mengakibatkan kerusakan peralatan dan cedera ringan maupun sedang.**

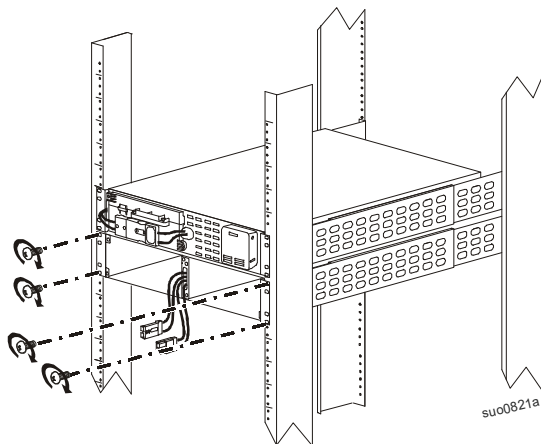
- 1 Kencangkan kedua braket ke XLBP.  
Gunakan tiga sekrup untuk masing-masing braket.



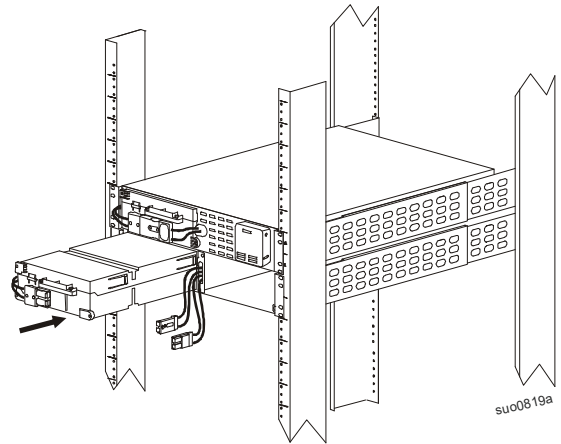
- 2 Letakkan XLBP di atas papan rel.  
Dorong XLBP ke dalam rak.



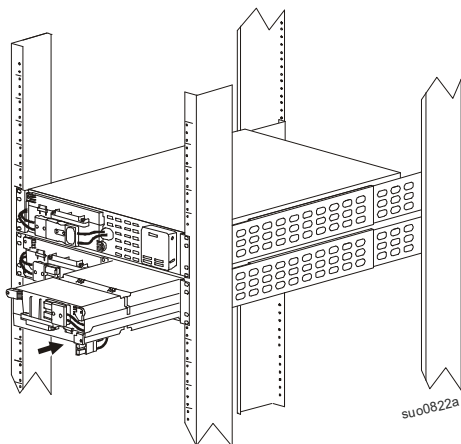
- 3 Amankan XLBP ke rak.  
Gunakan dua sekrup dalam tiap braket.



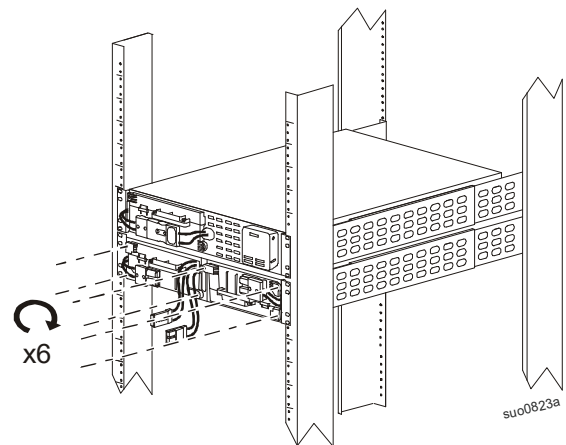
- 4 Geser modul baterai bagian kiri ke dalam XLBP.



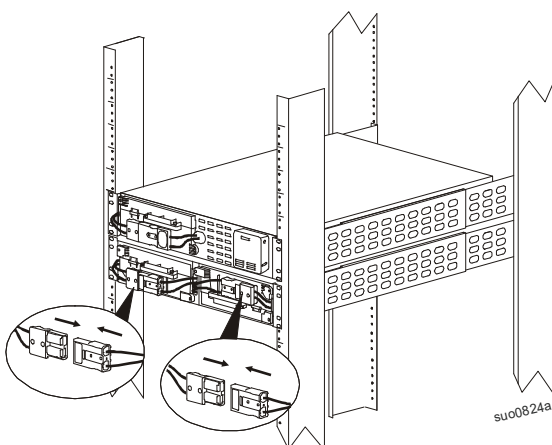
- 5 Dorong modul baterai di sisi kanan ke dalam XLBP.



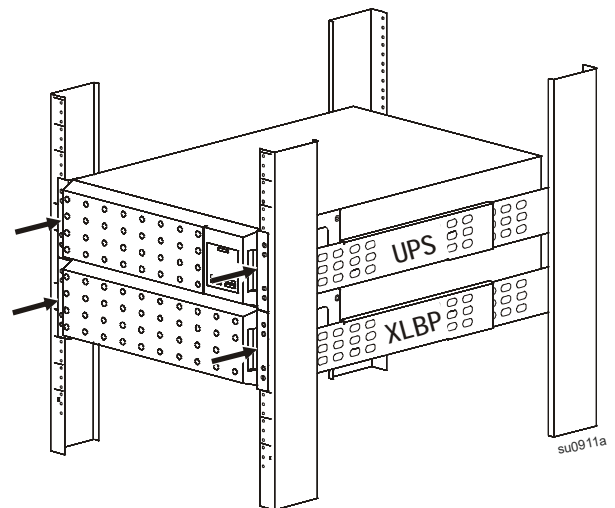
- 6 Kencangkan RBC ke enklosur. Gunakan tiga sekrup untuk masing-masing RBC.



- 7 Sambungkan dua konektor XLBP dari enklosur ke dua RBC. Lihat "Pemasangan Konektor XLBP" di halaman 6.



- 8 Pasang satu bezel XLBP dan satu bezel UPS.





# Pemasangan Menara

## HATI-HATI

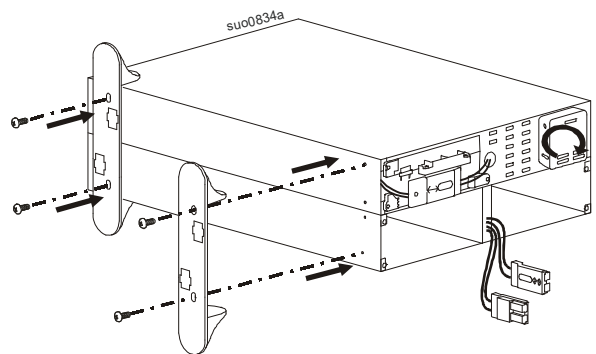
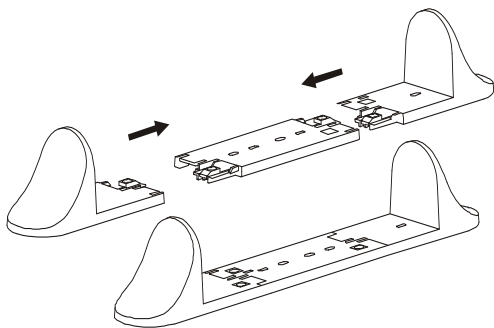
### RISIKO PERALATAN ROBOH

- Sebelum memasang braket pengikat, pilih lokasi yang cukup kokoh untuk bobot unit gabungan.
- Jangan pindahkan unit setelah braket pengikat terpasang.
- Selalu pasang model XLBP dan UPS bersama-sama dalam konfigurasi menara.
- Selalu pasang braket stabilisator bila model XLBP dan UPS dipasang bersama-sama dalam konfigurasi menara.

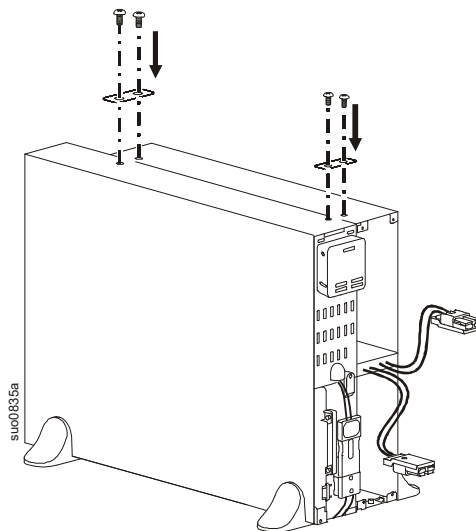
Gagal mengikuti petunjuk ini dapat mengakibatkan kerusakan peralatan dan cedera ringan maupun sedang.

### Pemasangan braket stabilisator

Braket stabilisator tersedia menurut model UPS.

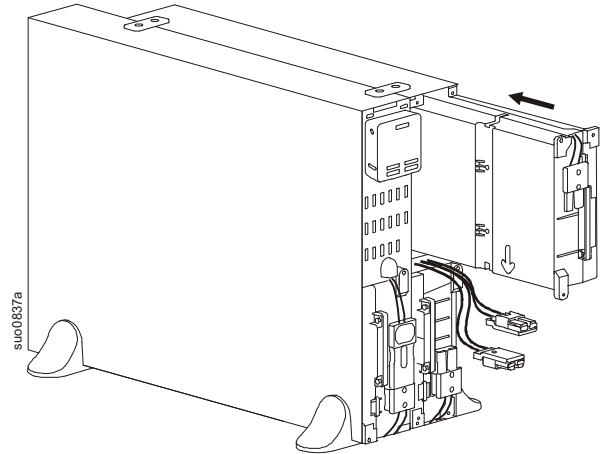
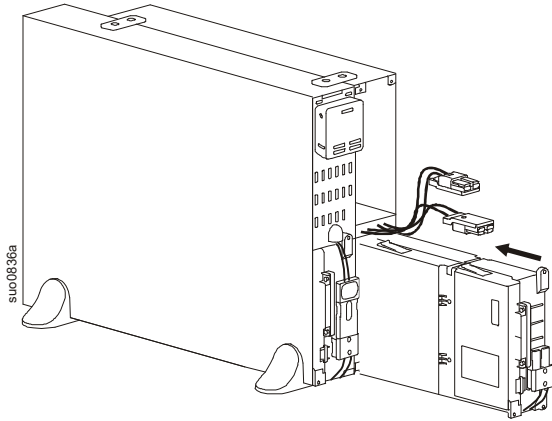


### Pemasangan braket pengikat

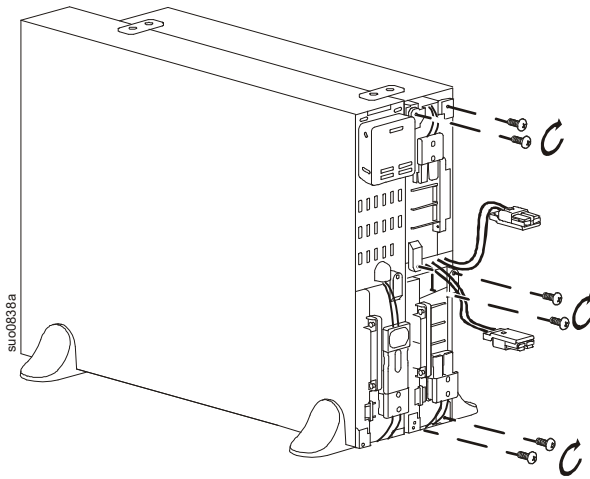


## Pasang modul dan bezel baterai

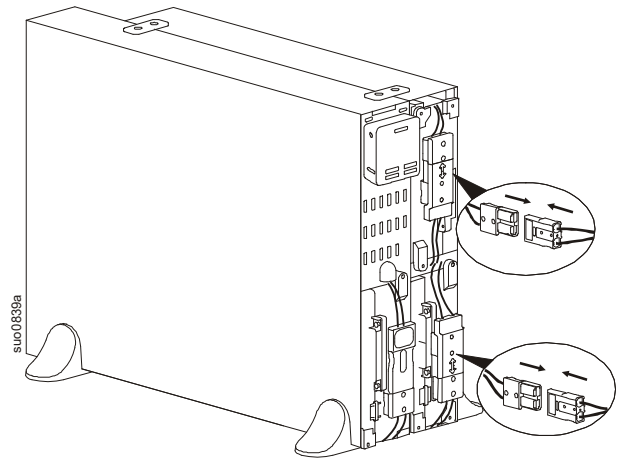
- 1 Dorong modul baterai bagian bawah ke dalam XLBP.
- 2 Dorong modul baterai bagian atas ke dalam XLBP.



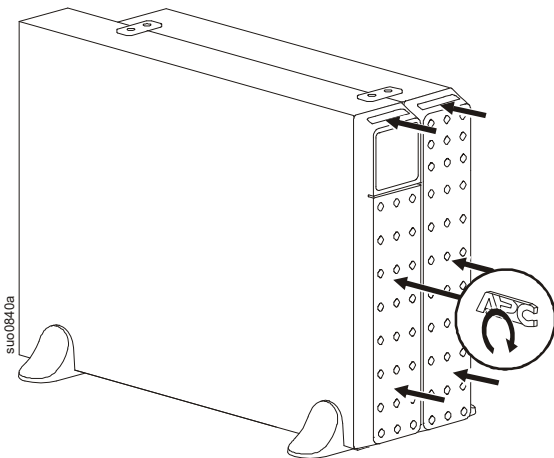
- 3 Kencangkan modul baterai ke enklosur dengan 6 sekrup.



- 4 Sambungkan dua konektor XLBP dari enklosur ke dua RBC. Lihat "Pemasangan Konektor XLBP" di halaman 6.

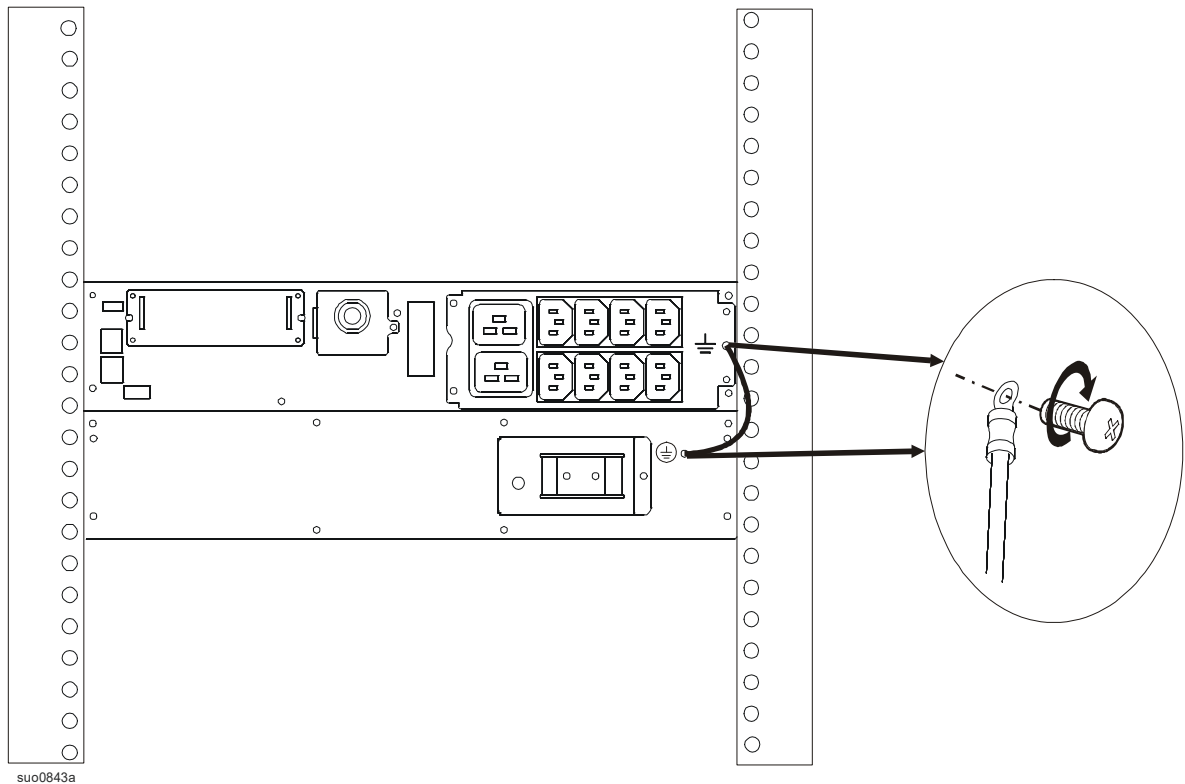


- 5 Pasang satu bezel XLBP dan satu bezel UPS.



# Menyambungkan Baterai dan Kabel Arde

## Menyambungkan kabel arde

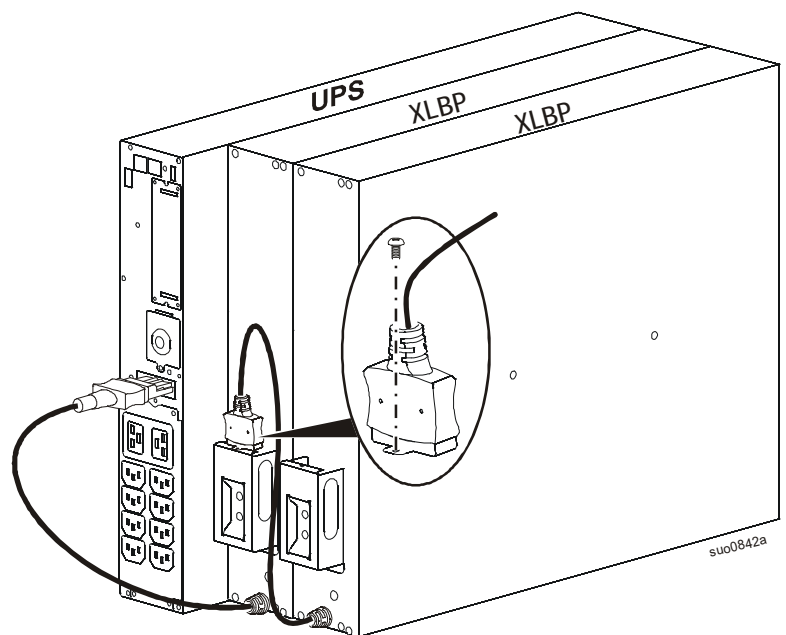


## Menyambungkan kabel unit baterai eksternal

Soket unit baterai eksternal UPS memiliki penutup yang dikencangkan dengan sekrup.

Lepas sekrup dan penutup.

Menghubungkan paket baterai eksternal.



# Manajemen Baterai Pintar

## Definisi

- **Kartrid Baterai Pengganti (RBC):** Kartrid baterai APC by Schneider Electric terdiri atas rangkaian sel baterai tersusun agar baterai dapat dipasang dengan konektor. RBC pengganti dapat dipesan dari situs web APC by Schneider Electric, [www.apc.com](http://www.apc.com).
- **Unit Baterai Eksternal Pintar (XLBP):** Enklosur yang mengandung RBC dan elektronik manajemen baterai.
- **Antarmuka Pengguna (UI):** Antarmuka yang dapat digunakan pengguna untuk berinteraksi dengan sistem. Mencakup antarmuka tampilan UPS, antarmuka manajemen jaringan, atau perangkat lunak PowerChute™ Network Shutdown.

**CATATAN: Jangan gunakan baterai yang tidak disetujui APC by Schneider Electric.**

**Sistem tidak akan mendeteksi keberadaan baterai yang tidak disetujui APC by Schneider Electric dan mungkin berdampak negatif terhadap pengoperasian sistem.**

**Penggunaan baterai yang tidak disetujui APC by Schneider Electric akan membatalkan garansi produsen.**

## Perawatan

- **Pemeliharaan RBC:** RBC APC by Schneider Electric menggunakan sel baterai asam timbal tersegel dan tidak memerlukan pemeliharaan.
- **Tes Waktu Operasi (Kalibrasi):** Tindakan ini harus dilakukan setiap kali beban status stabil berubah drastis, misalnya server baru ditambahkan atau dilepas dari beban UPS.
- **Pemantauan kesehatan baterai:** Output energi dan voltase baterai dipantau untuk menilai kesehatan baterai terpasang bila UPS beroperasi menggunakan baterai. Pemantauan kesehatan baterai dilakukan selama **Tes Otomatis UPS**, **Tes Kalibrasi Waktu Operasi**, dan saat UPS beroperasi menggunakan daya baterai. UPS dapat dikonfigurasi untuk melakukan **Tes Otomatis** otomatis secara berkala.

## Akhir masa pakai

- **Pemberitahuan mendekati akhir masa pakai:** Pesan peringatan akan muncul di layar antarmuka tampilan UPS bila masing-masing RBC mendekati akhir masa pakainya. Untuk perincian konfigurasi, lihat **Waktu Pemberitahuan Penggantian** dan **Waktu Alarm Penggantian Baterai** dalam Panduan Pengguna UPS. Tanggal perkiraan penggantian untuk masing-masing RBC tersedia melalui UI.
- **Pemberitahuan perlu penggantian:** Layar antarmuka tampilan UPS ditampilkan bila penggantian RBC diperlukan. RBC harus segera diganti. Bila RBC harus diganti, antarmuka tampilan UPS mungkin akan menyarankan RBC tambahan diganti jika mendekati akhir masa pakainya.

**Catatan: Terus menggunakan baterai setelah mendapatkan notifikasi masa pakai berakhir dapat mengakibatkan kerusakan pada baterai.**

- **Daur Ulang:** Lepas RBC dari XLBP. Daur ulang RBC. Jangan bongkar RBC.

## Tindakan yang disarankan setelah memasang RBC atau XLBP baru

Lihat panduan pengguna UPS untuk informasi terperinci tentang opsi **Menu Tes dan Diagnosis** untuk pengujian berikut:

- Tes Otomatis.
- Tes Waktu Operasi.
- Tes Alarm Visual.

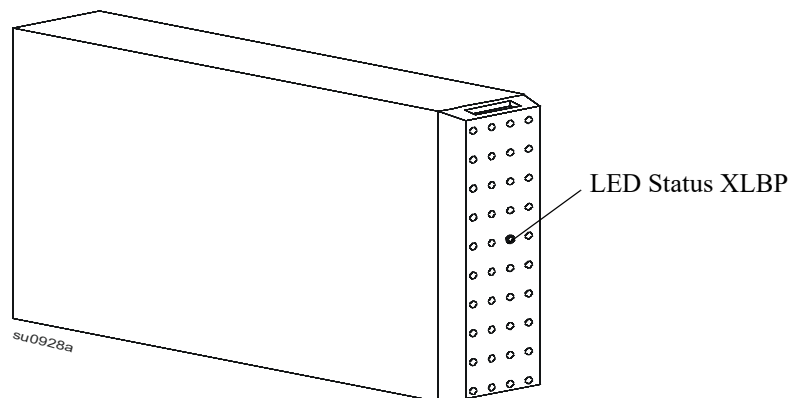
Tindakan berikut harus dijalankan setelah memasang RBC atau XLBP baru:

- Verifikasikan bahwa UPS telah tersambung ke daya input dan daya output telah diaktifkan.
- Setelah XLBP baru terpasang, verifikasikan XLBP terdeteksi oleh sistem.
  - Lakukan **Tes Alarm Visual** pada UPS.
  - Pastikan LED di semua XLBP terpasang terus berkedip.
- Untuk memverifikasi keberhasilan pemasangan RBC (kartrid baterai pengganti), buka antarmuka tampilan UPS. Gunakan menu Status untuk memverifikasi bahwa UPS mengenali RBC.
- Verifikasikan muatan UPS lebih besar dari 400 watt. Tindakan ini dapat diverifikasi melalui antarmuka tampilan UPS.
- Lakukan **Tes Otomatis** UPS.
- Jika daya input UPS pada saat pemasangan XLBP tidak tersedia, hidupkan output UPS dari daya baterai selama 30 detik. Tindakan ini memungkinkan UPS mendeteksi semua RBC terpasang. Lihat Panduan Pengguna UPS untuk petunjuk tentang cara menghidupkan dan mematikan UPS.
- Verifikasikan pada antarmuka tampilan UPS bahwa tanggal pemasangan untuk RBC pengganti telah ditetapkan ke tanggal saat itu. Tanggal pemasangan dapat diubah secara manual di antarmuka tampilan UPS. Jika semua RBC telah diganti pada saat bersamaan, maka semua tanggal pemasangan dapat diubah sekaligus. Untuk informasi terperinci tentang konfigurasi, lihat **Tanggal Pemasangan Baterai** dalam Panduan Pengguna UPS.
- Biarkan sistem mengisi daya selama 24 jam untuk memastikan kemampuan waktu operasi penuh.
- Mulai **Tes Kalibrasi Waktu Operasi** melalui UI.

## Antarmuka pengguna

**Tampilkan pemberitahuan:** Status XLBP tersambung dapat dilihat menggunakan pilihan menu antarmuka tampilan UPS.

- **LED Status XLBP:** LED XLBP menyala merah untuk menunjukkan tiga kemungkinan status.
  - **Mati:** Tidak ada pesan. Status ini default.
  - **Merah pekat:** XLBP tidak dapat berkomunikasi dengan UPS. Pengontrol XLBP tidak berfungsi.
  - **Berkedip merah:**
    - Untuk tujuan identifikasi, masing-masing XLBP akan secara otomatis mendapatkan nomor. Untuk memverifikasikan nomor XLBP tertentu, gunakan pilihan menu antarmuka tampilan UPS. Pilih nomor XLBP. LED akan berkedip pada XLBP yang ditetapkan ke nomor tersebut.
- **Tes LED XLBP:** Dari antarmuka tampilan UPS, fungsi LED dapat diuji dengan melakukan **Tes Alarm Visual**. Perintah ini mengakibatkan LED pada masing-masing XLBP tersambung berkedip.
- **Antarmuka sistem:** Status baterai, tanda, dan pengukuran ditampilkan di layar antarmuka tampilan UPS. Lihat Panduan Pengguna UPS.



# Penyelesaian Masalah

Masalah	Kemungkinan Penyebab	Solusi
LED XLBP berkedip.	<ul style="list-style-type: none"> <li>• Antarmuka tampilan UPS meminta status XLBP.</li> <li>• <b>Test Alarm Visual</b> telah diminta UPS.</li> <li>• Menunjukkan bahwa RBC perlu diganti.</li> </ul>	<ul style="list-style-type: none"> <li>• Tidak diperlukan tindakan.</li> <li>• Tidak diperlukan tindakan.</li> <li>• Untuk informasi, lihat layar antarmuka tampilan UPS.</li> </ul>
LED XLBP terus menyala.	XLBP mendeteksi potensi kesalahan pada perangkat keras.	<ul style="list-style-type: none"> <li>• Hubungi Dukungan Pelanggan APC by Schneider Electric. Untuk informasi kontak, lihat bagian <b>Layanan</b> dalam Panduan Pengguna.</li> </ul>
Antarmuka tampilan UPS menunjukkan pesan RBC dilepas.	<ul style="list-style-type: none"> <li>• RBC tidak tersambung.</li> <li>• XLBP mendeteksi kesalahan pada perangkat keras RBC.</li> </ul>	<p>Sambungkan RBC. Verifikasikan UPS mengenali RBC.</p> <p>Lakukan <b>Tes Otomatis</b> UPS.</p> <p>Jika pesan terus muncul di layar antarmuka tampilan, ganti RBC.</p>
XLBP tidak dikenali.	<ul style="list-style-type: none"> <li>• XLBP mendeteksi masalah komunikasi.</li> <li>• XLBP mendeteksi potensi kesalahan pada perangkat keras.</li> </ul>	<ul style="list-style-type: none"> <li>• Pastikan sambungan baterai ke XLBP aman.</li> <li>• Pastikan sambungan antara XLBP dan UPS aman.</li> <li>• Lakukan <b>Tes Alarm Visual</b> untuk memverifikasi bahwa LED berkedip.</li> <li>• Jika masalah yang terdeteksi berlanjut, hubungi Dukungan Pelanggan APC by Schneider Electric. Untuk informasi kontak, lihat bagian <b>Layanan</b> dalam Panduan Pengguna.</li> </ul>
Antarmuka tampilan UPS menunjukkan pesan XLBP dilepas.	<ul style="list-style-type: none"> <li>• Kabel daya tidak tersambung aman ke XLBP atau UPS.</li> <li>• XLBP mendeteksi kesalahan pada perangkat keras.</li> </ul>	<ul style="list-style-type: none"> <li>• Pastikan sambungan baterai ke XLBP aman.</li> <li>• Lakukan <b>Tes Alarm Visual</b> untuk memverifikasi bahwa LED berkedip.</li> <li>• Jika masalah yang terdeteksi berlanjut, hubungi Dukungan Pelanggan APC by Schneider Electric. Untuk informasi kontak, lihat bagian <b>Layanan</b> dalam Panduan Pengguna.</li> </ul>

# Jaminan Terbatas Pabrik

Schneider Electric IT Corporation (SEIT) menjamin bahwa produknya bebas dari cacat materi dan pengerjaan selama dua (2) tahun terhitung sejak tanggal pembelian. Kewajiban SEIT berdasarkan jaminan ini terbatas pada perbaikan atau penggantian, atas pilihan tunggalnya, atas produk yang cacat. Perbaikan atau penggantian produk yang cacat atau penggantian produk atau komponen yang cacat tidak memperpanjang masa berlaku garansi asli.

Garansi ini berlaku bagi pembeli asli yang harus mendaftarkan produk ini dalam waktu 10 hari setelah pembelian. Produk dapat didaftarkan online di [warranty.apc.com](http://warranty.apc.com).

Berdasarkan jaminan ini, SEIT tidak bertanggung jawab jika hasil pengujian dan pemeriksaannya mengungkapkan bahwa tidak terjadi dugaan cacat pada produk atau yang disebabkan oleh penyalahgunaan, kelalaian, pemasangan yang tidak semestinya, pengujian, pengoperasian, atau penggunaan produk yang bertentangan dengan rekomendasi spesifikasi SEIT. Lebih lanjut, SEIT tidak bertanggung jawab atas cacat yang ditimbulkan dari: 1) upaya memperbaiki atau memodifikasi produk secara tidak sah, 2) voltase atau sambungan listrik yang salah atau tidak memadai, 3) kondisi tempat pengoperasian yang tidak semestinya, 4) musibah, 5) pemaparan terhadap elemen, atau 6) pencurian. Berdasarkan garansi ini, SEIT tidak bertanggung jawab dalam kondisi apapun atas produk yang nomor serinya telah diubah, cacat, atau dilepas.

**KECUALI JIKA DITETAPKAN DI ATAS, TIDAK ADA JAMINAN, BAIK TERSURAT MAUPUN TERSIRAT, DENGAN PENERAPAN HUKUM ATAU CARA LAIN, YANG BERLAKU UNTUK PRODUK YANG DIJUAL, DISERVIS, ATAU DISEDIAKAN BERDASARKAN PERJANJIAN INI ATAU SEHUBUNGAN DENGAN PERJANJIAN INI.**

**SEIT MENYANGKAL SEMUA JAMINAN TERSIRAT TENTANG KEMAMPUAN UNTUK DIPERDAGANGKAN, KEPUASAN DAN KESESUAIAN UNTUK TUJUAN TERTENTU.**

**GARANSI TERSURAT SEIT TIDAK AKAN DIPERLUAS, DIKURANGI, ATAU DIPENGARUHI OLEH DAN TIDAK ADA KEWAJIBAN ATAU KEHARUSAN YANG MUNCUL AKIBAT DARI, PENYEDIAAN SARAN TEKNIS ATAU LAINNYA ATAU SERVIS SEIT SEHUBUNGAN DENGAN PRODUK INI.**

**JAMINAN DAN UPAYA HUKUM DI ATAS ADALAH SATU-SATUNYA DAN SEBAGAI PENGGANTI DARI SEMUA JAMINAN DAN UPAYA HUKUM LAINNYA. JAMINAN YANG DIURAIKAN DI ATAS MERUPAKAN KEWAJIBAN SATU-SATUNYA SEIT DAN UPAYA HUKUM EKSKLUSIF PEMBELI ATAS PELANGGARAN JAMINAN TERSEBUT. JAMINAN SEIT HANYA BERLAKU BAGI PEMBELI PERTAMA DAN TIDAK BERLAKU BAGI PIHAK KETIGA MANAPUN.**

**DALAM HAL APA PUN, SEIT, PEJABATNYA, DIREKTURNYA, AFILIASI ATAU KARYAWANNYA TIDAK BERTANGGUNG JAWAB ATAS SEGALA BENTUK KERUGIAN TIDAK LANGSUNG, KHUSUS, KONSEKUENSIAL ATAU PUNITIF, AKIBAT PENGGUNAAN, SERVIS ATAU PEMASANGAN PRODUK, APAKAH KERUGIAN TERSEBUT MUNCUL DALAM KONTRAK ATAU GUGATAN, TANPA MELIHAT KESALAHAN, KELALAIAN ATAU KEWAJIBAN PRODUK ATAU APAKAH SEIT TELAH DIBERI TAHU DI MUKA TENTANG KEMUNGKINAN ADANYA KERUGIAN TERSEBUT. SECARA SPESIFIK, SEIT TIDAK BERTANGGUNG JAWAB ATAS BIAYA APAPUN, SEPERTI HILANGNYA KEUNTUNGAN ATAU PENDAPATAN, BAIK LANGSUNG MAUPUN TIDAK LANGSUNG, HILANGNYA PERANGKAT, HILANGNYA KEGUNAAN PERANGKAT, HILANGNYA PERANGKAT LUNAK, HILANGNYA DATA, BIAYA PENGGANTIAN, KLAIM OLEH PIHAK KETIGA, ATAU LAINNYA.**

**TIDAK ADA SATU PERNYATAAN PUN DALAM JAMINAN TERBATAS INI YANG MENGEQUALIKAN ATAU MEMBATASI TANGGUNG JAWAB SEIT ATAS KEMATIAN ATAU CEDERA FISIK SEBAGAI AKIBAT DARI KELALAIANNYA ATAU KESALAHAN PENAFSIRANNYA HINGGA SEBATAS YANG TIDAK DAPAT DIKEQUALIKAN ATAU DIBATASI OLEH UNDANG-UNDANG YANG BERLAKU.**

Untuk mendapatkan servis menurut garansi Anda harus mendapatkan nomor Otorisasi Pengembalian Material (Returned Material Authorization number = RMA) dari layanan pelanggan. Pelanggan yang mengalami masalah klaim jaminan dapat mengakses jaringan dukungan pelanggan SEIT di seluruh dunia melalui situs web APC by Schneider Electric: [www.apc.com](http://www.apc.com). Pilih negara Anda dari menu pull-down pemilihan negara. Buka tab Support (Dukungan) di bagian atas halaman web untuk mendapatkan informasi kontak untuk dukungan pelanggan di wilayah Anda. Produk harus dikembalikan dengan biaya pengiriman dibayar dimuka dan disertai dengan deskripsi singkat masalah yang ditemui dan bukti tanggal dan tempat pembelian.

# APC by Schneider Electricokeyy

## Dukungan Pelanggan Seluruh Dunia

Dukungan pelanggan untuk produk ini maupun produk APC by Schneider Electric lainnya tersedia secara gratis dengan cara menghubungi:

- Kunjungi situs web APC by Schneider Electric untuk mengakses dokumen dalam APC by Schneider Electric Knowledge Base dan mengirim permintaan dukungan pelanggan.
  - **www.apc.com** (Kantor Pusat Perusahaan)  
Mengakses situs web APC by Schneider Electric yang sudah diterjemahkan untuk negara yang dimaksud, yang masing-masing menyediakan informasi dukungan pelanggan.
  - **www.apc.com/support/**  
Dukungan global untuk melakukan pencarian di APC by Schneider Electric Knowledge Base dan menggunakan e-support.
- Hubungi Pusat Dukungan Pelanggan APC by Schneider Electric melalui telepon atau email.
  - Pusat layanan setempat di setiap negara: kunjungi **www.apc.com/support/contact** untuk informasi kontak.
  - Untuk informasi tentang cara mendapatkan dukungan pelanggan setempat, hubungi perwakilan APC by Schneider Electric atau distributor lain di tempat Anda membeli produk APC by Schneider Electric.