

PLASMA-M2000

MEUBLE SUR ROULETTES NEWSTAR POUR

Le PLASMA-M2000 est un meuble sur roulettes pour écrans LCD/LED/Plasma jusqu'à 65". Il est réglable en hauteur de 140 à 180 cm.



CARACTÉRISTIQUES

Couleur	Argent
Garantie	5 année
Poids maximal	100
VESA minimum	200x200 mm
Dimension	32 - 65"
VESA maximum	800x600 mm
Rotation	180°
Écrans	1
Inclinaison	10°
Hauteur	110 - 180 cm
EAN code	8717371442774

POIDS MAXIMAL

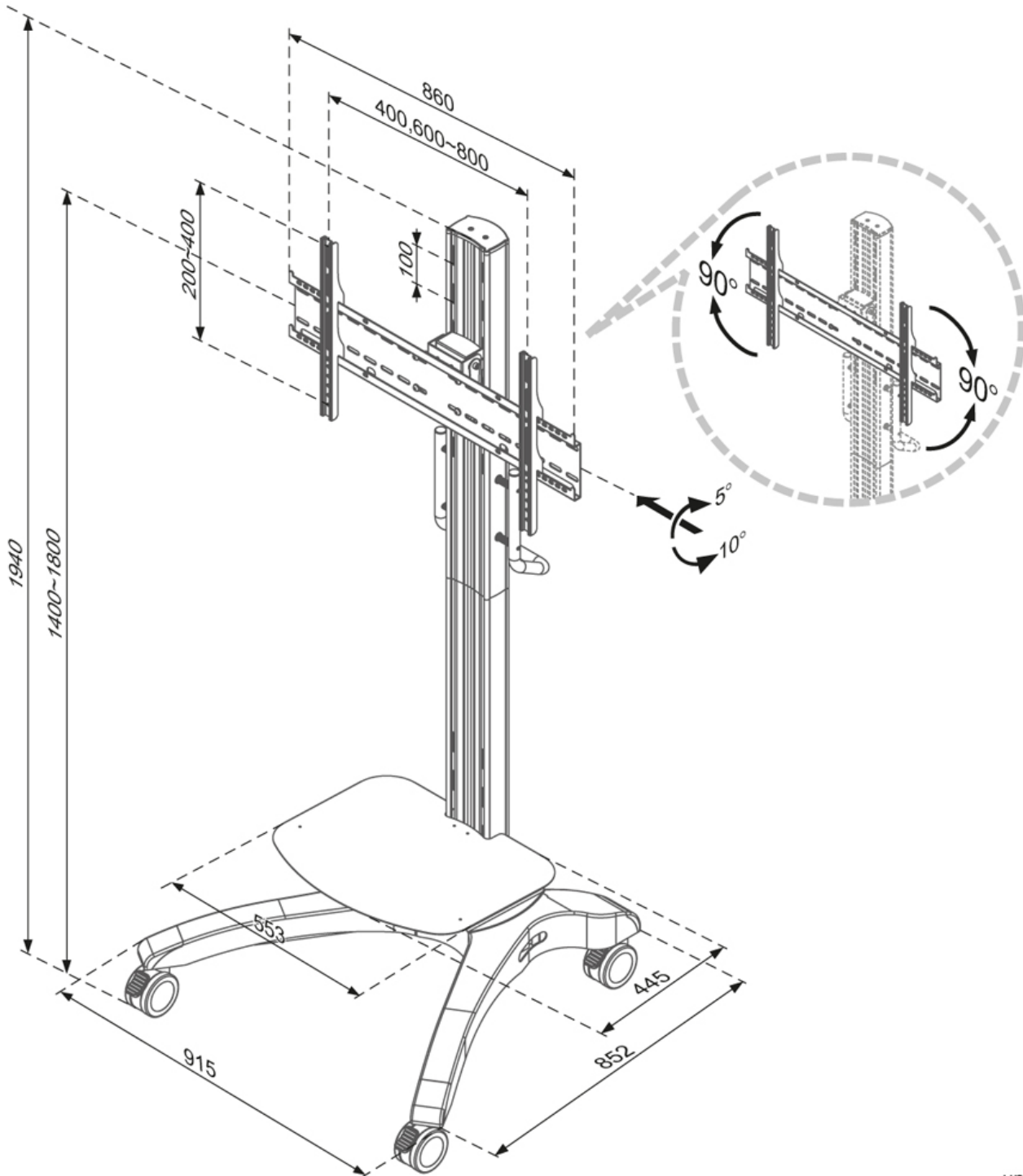


DIMENSION



PLASMA-M2000

MEUBLE SUR ROULETTES NEWSTAR POUR



unit:mm