

Installationsguide Smart-UPSTM On-Line externt batteripaket SRT192BP/SRT192BP2/ SRT192BPJ/SRT192BP2J

Säkerhetsmeddelanden

SPARA DESSA INSTRUKTIONER – Denna manual innehåller viktiga instruktioner vilka bör följas under installation och vid underhåll av Smart-UPS-enheten och dess batterier.

Läs instruktionerna noggrant för att bli bekant med utrustningen innan du försöker installera, driva, serva eller underhålla UPS-enheten. Följande särskilda meddelanden kan visas i detta bulletin eller på utrustningen för att varna för potentiella risker eller belysa information som tydliggör eller förenklar en procedur.



Tillägget av denna symbol på en säkerhetsproduktetikett om “Fara” eller “Varning” anger att en elektrisk fara finns vilket kommer att resultera i en personskada om instruktionerna inte följs.



Detta är varningssymbolen. Den används för att varna dig för potentiella personskador. Följ alla säkerhetsmeddelanden som medföljer denna symbol för att undvika eventuell skada eller dödsfall.

FARA

FARA indikerar en farlig situation som, om den inte undviks, kommer att resultera i dödsfall eller allvarlig personskada.

VARNING

VARNING indikerar en farlig situation som, om den inte undviks, kan resultera i dödsfall eller allvarlig personskada.

FÖRSIKTIG

FÖRSIKTIG indikerar en farlig situation som, om den inte undviks, kan resultera i mindre eller måttlig personskada.

OBSERVERA

OBSERVERA används för att hantera metoder som inte är relaterade till fysisk skada.

Riktlinjer för hantering av produkten



< 18 kg
< 40 lb



18-32 kg
40-70 lb



32-55 kg
70-120 lb



> 55 kg
> 120 lb



Säkerhet och allmän information

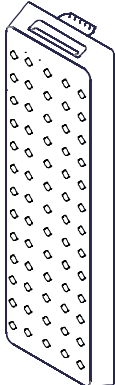

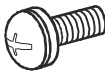
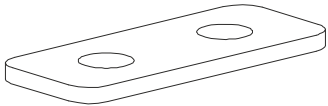




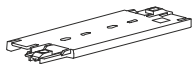

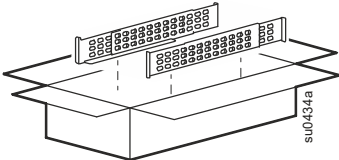
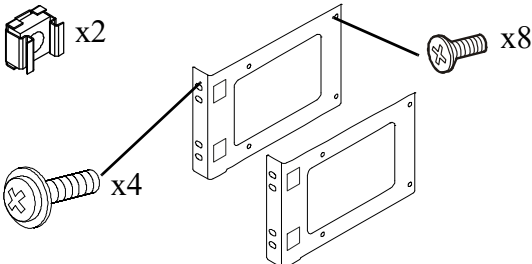
- Följ alla lokala och nationella elföreskrifter.
- **Ändringar och modifieringar av denna enhet som inte uttryckligen godkänts av APC kan upphäva garantin.**
- Den här apparaten är endast avsedd för användning inomhus i en kontrollerad miljö.
- Använd inte USP-enheten i direkt solljus, i kontakt med vätskor eller där det finns överdrivet mycket damm eller fuktighet.
- Kontrollera att luftventilerna på apparaten inte är blockerade. Lämna tillräckligt fritt utrymme för ordentlig ventilation.
- UPS-enheten och de externa batterierna måste vara ordentligt jordade till varandra och till elnätets jordningssystem.
- Ta av dig smycken som t.ex. klocka och ringar innan du installerar eller byter ut batterierna. Kraftig kortslutningsström genom ledande material kan orsaka allvarliga brännskador.
- Batteriet håller normalt i tre till fem år. Miljöfaktorer påverkar ett batteris livslängd. Höga omgivande temperaturer, dålig nätström och frekventa kortvariga urladdningar förkortar batteriets livslängd.
- Byt ut batteriet omedelbart när UPS-enheten indikerar att ett batteribyte är nödvändigt eller när batterierna nått slutet av sin livslängd. Underlåtenhet att följa dessa instruktioner kan leda till skador på utrustning och/eller personskador.
- UPS:en kan känna igen så många som 10 XLBP:er anslutna till UPS-enheten.
Notat: För varje XLBP som läggs till ökar laddningstiden.
- Utrustningen är tung. Använd alltid säker lyftteknik tillräcklig för utrustningens vikt.
- Batterierna är tunga. Ta ur batterierna före installation av UPS:en och externa batteripaket (XLBP:er) i ett rack.
- Installera alltid XLBP:er längst ner i rackmonterade konfigurationer. UPS-enheten måste installeras ovanför XLBP:erna.
- Kassera inte batterier genom att bränna dem. Batterierna kan explodera.
- Batterierna får ej öppnas eller åverkas. Frigjord elektrolyt är skadligt för hud och ögon, och kan vara giftig.
- Återvinn alltid förbrukade batterier.
- Återvinn förpackningsmaterialet eller spara det för senare användning.
- Ytterligare säkerhetsinformation finns i säkerhetsguiden som medföljer denna enhet.

Översikt

- För att verifiera att installationen av ett externt batteripack (XLBP) har blivit framgångsrikt, gå till gränssnittet på UPS-enhetens skärm.
Utför ett **Alarmtest** för att avgöra om XLBP:en kändes igen av UPS:en.
Lysdioden på XLBP:en blinkar om lyckad kommunikation har etablerats.
- När du tittar på statusen för en XLBP på UPS-displayen kommer lysdioden på motsvarande XLBP att blinka.
- När en RBC behöver bytas, utför ett **Kalibreringstest** för att kontrollera att batteribyte krävs.

Paketets innehåll

Inspektera innehållet vid mottagandet. Meddela fraktbolaget och återförsäljaren om det finns skador.

Ingår i alla modeller			
<p>Frontram</p> 	<p>Jordkabel</p>  <p>2 skruvar med koniskt huvud för att säkra jordledningen</p> 	<p>2 anslutningskonsoler</p>  <p>4 platta skruvar för att säkra dragfästena</p> 	<p>CD med användardokument (levereras med SRT192BP/SRT192BP2 enbart)</p>  <p>1 skruv med koniskt huvud för att fästa XLBP-batterikabelkontakten till en XLBP eller till UPS:en.</p> 
Inkluderas endast med SRT8K/SRT10K-modeller			
<p>Batterikommunikationssladd (BATT COMM)</p> 			
Inkluderas endast med SRT5K/SRT6K-tornmodeller			
<p>Stabilisatorfästen levereras med SRT5K/SRT6K-modeller</p> <p>XLBP omfattar 1 anslutning för stabilisatorfäste</p> 	<p>4 M4 skruvar med platta huvuden för att säkrastabilisatorfästen för torn i UPS/</p> 		
Ingår endast i rackmonterade modeller			
<p>Racksats med instruktioner och järnvaror för montering av skenor i rack.</p> 	<ul style="list-style-type: none"> • 1 par rackmonterade fästen • 8 skruvar med platta huvuden för att säkra fästen för rackmontering i UPS:en • 4 prydnadskravar för att säkra rackmonteringsfästen till skenor • 2 korgmuttrar 		

Specifikationer

För ytterligare specifikationer, se webbplatsen för APC by Schneider Electric på www.apc.com.

Miljö

Temperatur	Drift	0 °C till 40 °C (32 °F till 104 °F)
	Förvaring	-15 °C till 45 °C (5 °F till 113 °F)
Max Höjd	Drift	0 - 3 000 m (0 - 10,000 ft)
	Förvaring	0 - 15 000 m (50,000 ft)
Luftfuktighet	0 % till 95 % relativ luftfuktighet, ickekondenserande	
Skyddsklass	IP 20-gradering	
Notat: Ladda batterimodulerna var sjätte månad under lagring. Miljöfaktorer påverkar ett batteris livslängd. Höga omgivande temperaturer, nätström av dålig kvalitet och frekventa kortvariga urladdningar förkortar batteriets livslängd.		

Fysisk

XLBP:en är tung. Följ alla riktlinjer för lyft.

Enhetens vikt inklusive batterier, utan förpackning	91 kg (200 lb)
Enhetens vikt inklusive batterier, med förpackning	102 kg (223 lb)
Enhetens mått utan förpackning Höjd x bredd x djup	130 mm x 432 mm x 682,7 mm 5,1 in x 17 in x 26,9 in
Enhetens dimensioner med förpackning Höjd x bredd x djup	420 mm x 600 mm x 1000 mm 16,5 in x 23,6 in x 39,4 in
Modell- och serienummer finns på en liten etikett på bakpanelen.	

Batteri

⚠ FÖRSIKTIG

RISK FÖR VÄTESULFIDGAS OCH MYCKET RÖK

- Byt batteriet minst vart femte år.
- Byt ut batteriet omedelbart när UPS-enheten visar att ett batteribyte är nödvändigt.
- Byt ut batteriet när det har nått slutet på sin livslängd.
- Byt ut batterierna med samma antal och typ av batterier som installerats i utrustningen från början.
- Byt ut batteriet omedelbart när UPS-enheten indikerar ett överhettningvärde för batteriet, eller när det finns bevis för elektrolytläckage. Stäng av UPS-enheten, koppla ur den från nätingången och koppla ur batterierna. Använd inte UPS-enheten förrän batterierna har bytts ut.
- *Byt ut alla batterimoduler (inklusive modulerna i externa batteripaket) vilka är äldre än ett år vid installation av ytterligare batteripaket eller utbyte av batterimodul(erna).

Underlåtenhet att följa dessa instruktioner kan leda till mindre eller måttliga skador på utrustningen.

*Kontakta APC av Schneider Electric globala kundsupport för att fastställa åldern på de installerade batterimodulerna.

Batterityp	Underhållsfritt, tätt, förseglat, blybatteri
Reservbatterimodul Denna UPS har batterimoduler som kan bytas medan strömmen är tillslagen. Se lämplig del av användarhandboken för installationsinstruktioner om batteripaketsutbyte. Kontakta din återförsäljare eller gå in på webbplatsen för APC by Schneider Electric på www.apc.com för information om reservbatterier.	SRT5KXLJ/SRT8KXLJ/SRT10KXLJ modeller: APCRBC140J Övriga modeller: APCRBC140
Antal batterimoduler	4 batterimoduler
Spänning för var och en av batterimodulerna Total spänningen för UPS-enheten Ah-märkning	96 VDC 192 VDC 5 Ah per batterimodul
XLBP sladdlängd	500 mm (19,7 in)

Batterienhet	UPS	XLBP
APCRBC140	SRT5KXLx/SRT5KRMXLx/SRT6KXLx/SRT6KRMXLx (utom för SRT5KXLJ)	SRT192BP/SRT192RMBP
	SRT8KXLx/SRT8KRMXLx/SRT10KXLx/SRT10KRMXLx (utom för SRT8KXLJ/SRT10KXLJ)	SRT192BP2/SRT192RMBP2
APCRBC140J	SRT5KXLJ	SRT192BPJ
	SRT8KXLJ/SRT10KXLJ	SRT192BP2J

Ta av batterimoduler

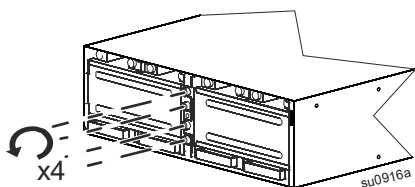
⚠ FÖRSIKTIG

RISK FÖR FALLANDE UTRUSTNING

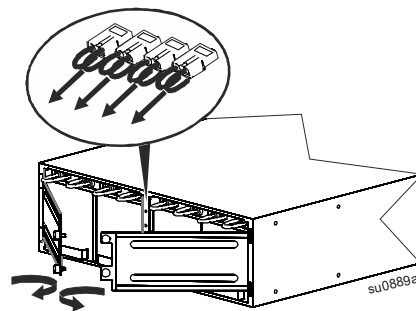
- Utrustningen är tung. Varje batterimodul väger 17 kg (37 lb).
- Använd alltid säker lyfteknik tillräcklig för utrustningens vikt.
- Ta bort batterimodulerna innan ni installerar UPS:en.
- Använd batterihandtagen för att föra in eller dra ut batterimodulerna ur UPS:en.
- Använd inte handtaget på batterimodulen för att lyfta eller bära batterimodulen.

Underlåtenhet att följa dessa instruktioner kan leda till att utrustningen skadas, mindre eller måttlig skada.

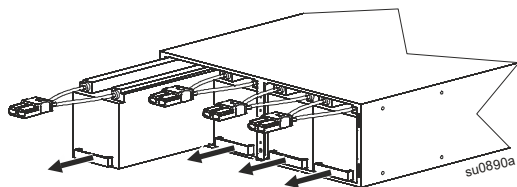
1



2



3



Rackmontering

UPS-modellen kan skilja sig i utseendet från dem som visas i de här illustrationerna. XLBP-installationsprocessen är identisk för alla modeller.

Se installationsguiden för racksats för instruktioner om installation av skenor.

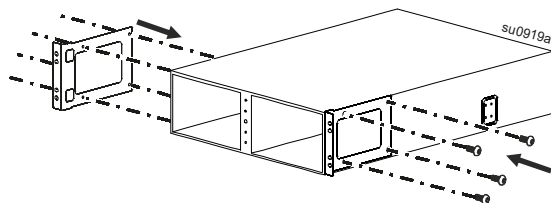
⚠ FÖRSIKTIG

RISK FÖR FALLANDE UTRUSTNING

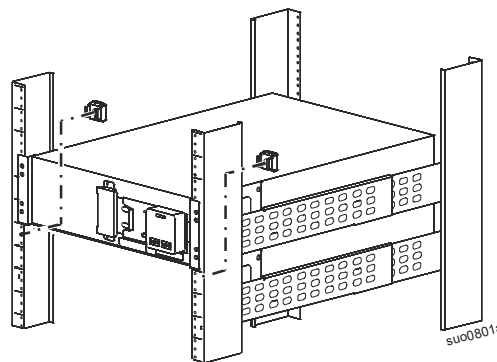
- Utrustningen är tung. Använd alltid säker lyftteknik tillräcklig för utrustningens vikt.
- Använd alltid rekommenderade antal skruvar för att säkerställa fästena på UPS-enheten.
- Använd alltid rekommenderat antal skruvar och korgmuttrar för att fästa UPS till racken.
- Installera alltid UPS-enheten på botten av racket.
- Installera alltid XLBP nedanför UPS-enheten i racket.

Underlåtenhet att följa dessa instruktioner kan leda till mindre eller måttliga skador på utrustningen

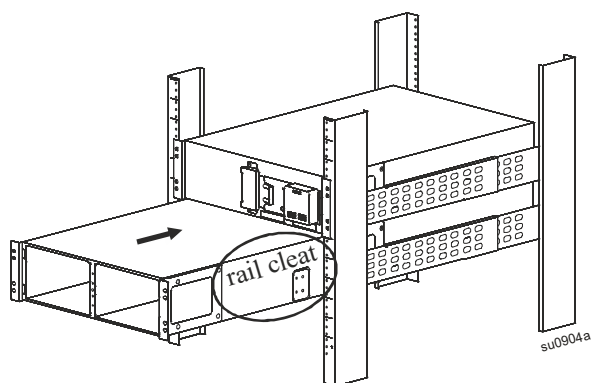
- ❶ Sätt fast två fästen på XLBP.
Använd fyra skruvar till varje fäste.



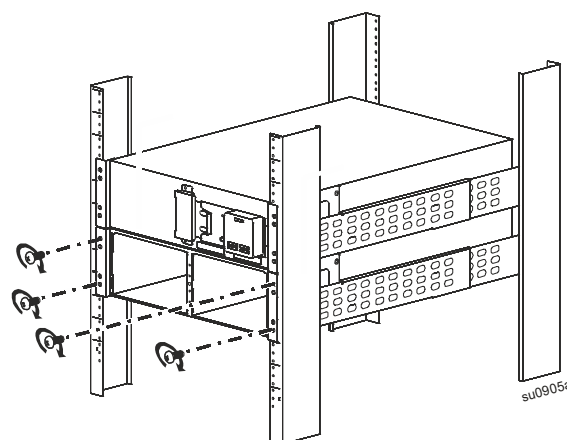
- ❷ Montera två korgmuttrar.



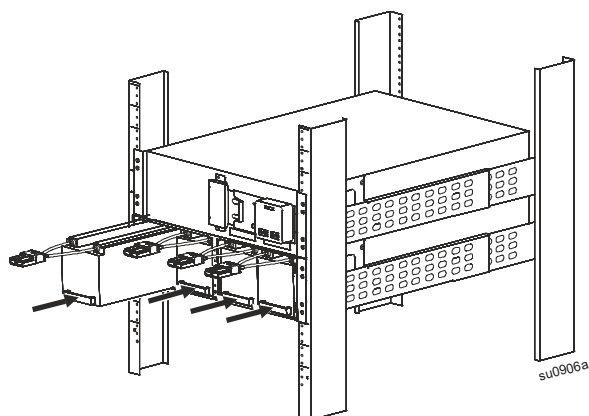
- ❸ Låt XLBP vila på hyllskenor.
Skjut in XLBP i racket.



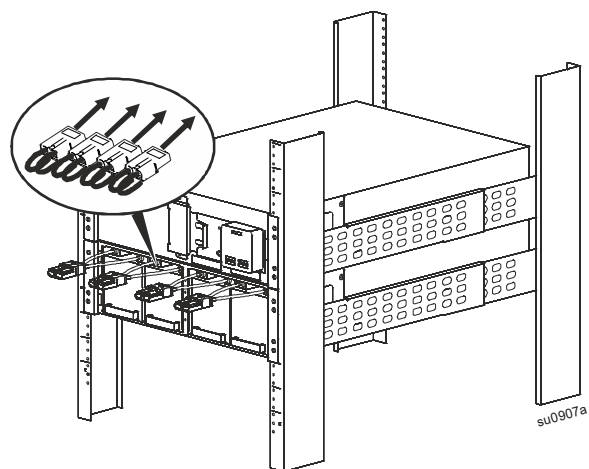
- ❹ Använd en skruv i varje konsol.
Använd två skruvar till varje fäste.



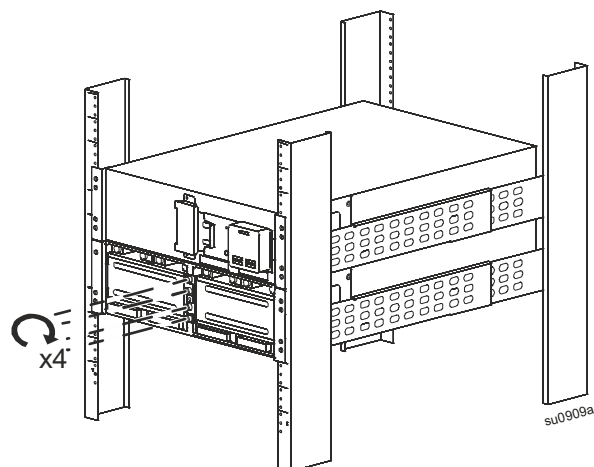
5 Montera fyra batterimoduler.



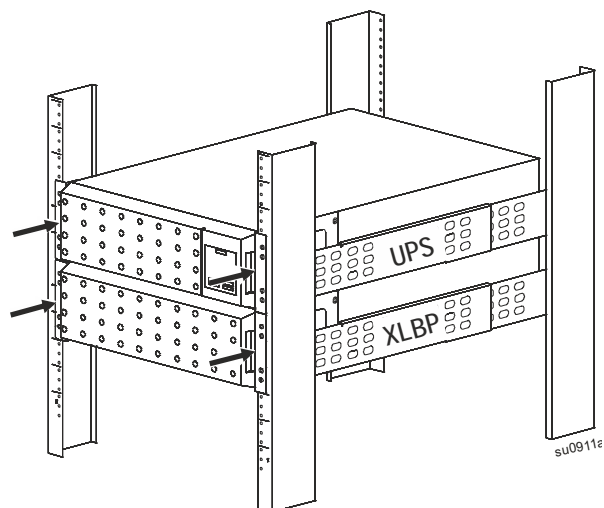
6 Anslut fyra batterimoduler.



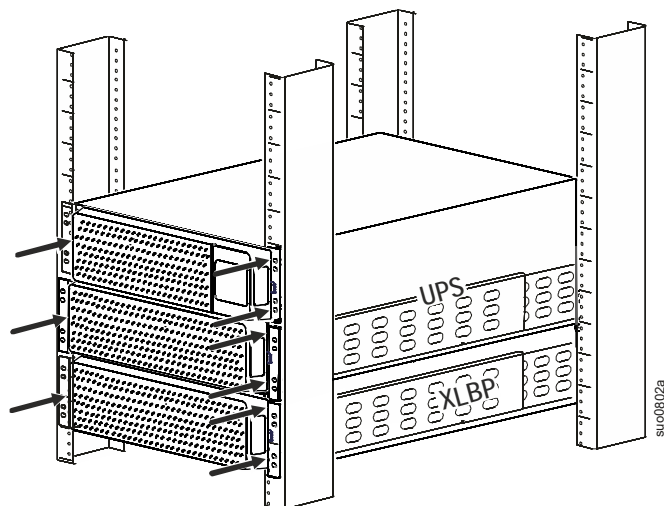
7 Sätt tillbaka batteriluckan.
Dra åt vingskruvarna för att sätta fast luckorna.



8 UPS-modell SRT5K eller SRT6K med en XLBP
Installera en XLBP-ram och ett UPS-ram.



UPS-modell SRT8K eller SRT10K med en XLBP
Montera en XLBP-ram och två UPS-ramar.



Torninstallation

⚠ FÖRSIKTIG

RISK FÖR FALLANDE UTRUSTNING

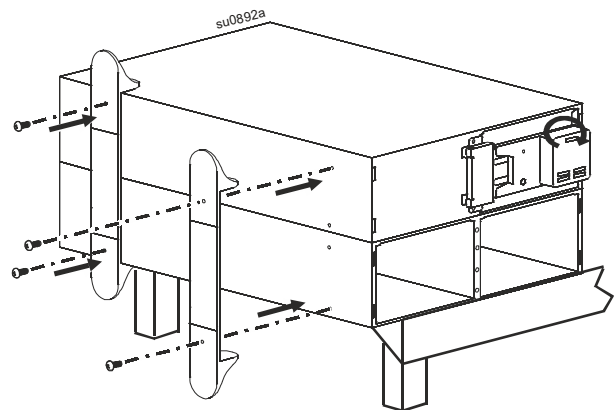
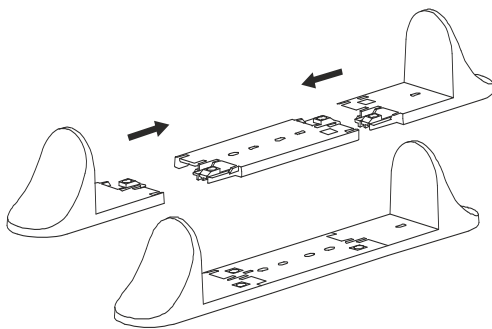
- Utrustningen är tung. Varje batterimodul väger 17 kg (37 lb).
- Använd alltid säker lyftteknik tillräcklig för utrustningens vikt.
- Ta bort batterimodulerna innan ni installerar UPS:en.
- Använd batterihandtagen för att föra in eller dra ut batterimodulerna ur UPS:en.
- Använd inte handtaget på batterimodulen för att lyfta eller bära batterimodulen.

Underlåtenhet att följa dessa instruktioner kan leda till mindre eller måttliga skador på utrustningen

UPS-modellen kan skilja sig i utseendet från dem som visas i de här illustrationerna. XLBP-installationsprocessen är identisk för alla modeller.

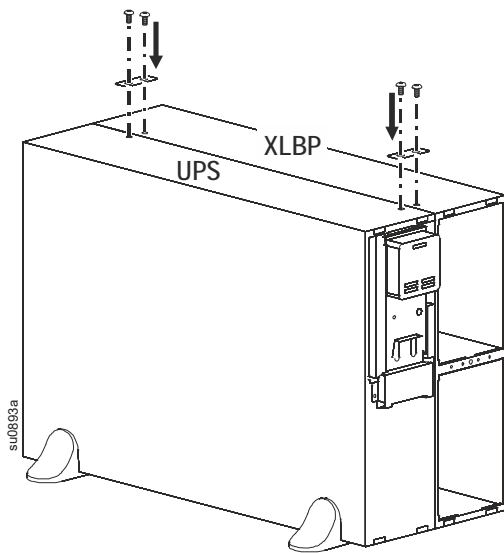
Installation av stabilisatorfäste endast för UPS-modell SRT5K/SRT6K

Stabilisatorfästen levereras med SRT5K/SRT6K UPS-modeller.

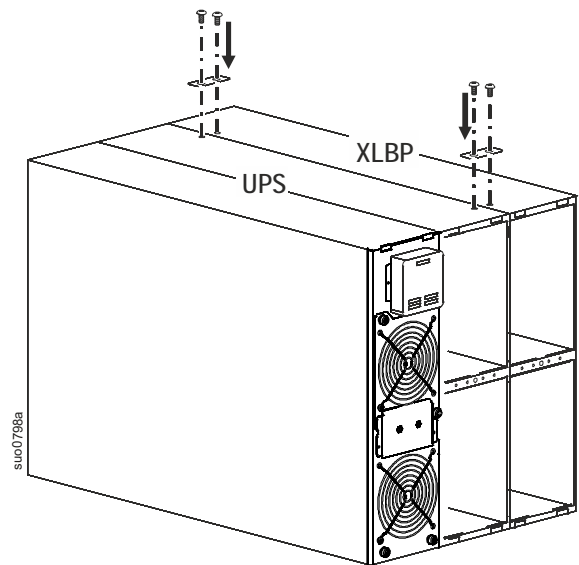


Montering av förbindelsefäste för alla UPS-modeller

❶ UPS-modell SRT5K/SRT6K med en XLBP



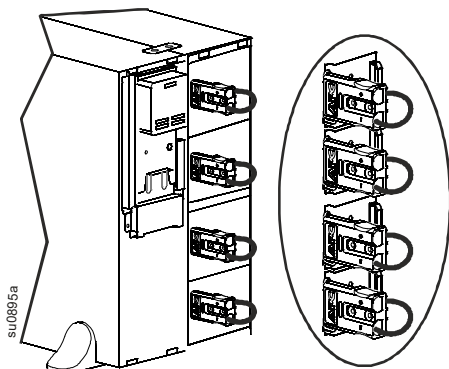
❷ UPS-modell SRT8K/SRT10K med en XLBP



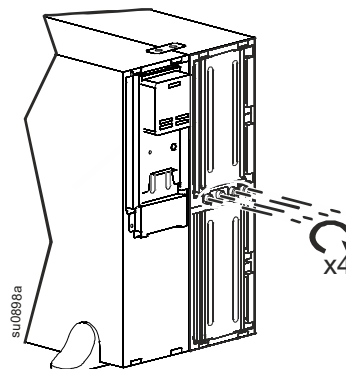
Montera batterimoduler och ramar

SRT5K/SRT6K UPS-modeller

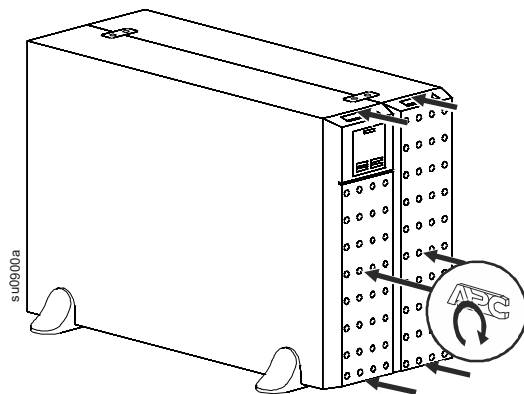
❶ Skjut in fyra batterimoduler i XLBP:n.
Anslut fyra batterimoduler.



❷ Sätt tillbaka batteriluckan.
Dra åt vingskruvarna för att sätta fast de två luckorna.

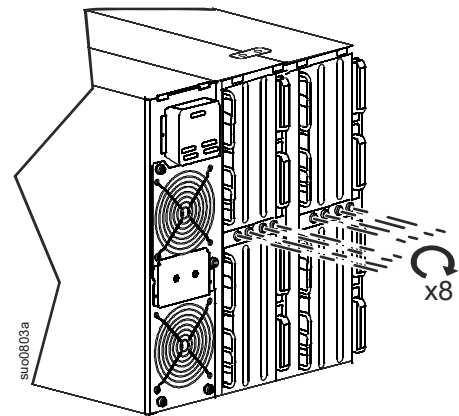
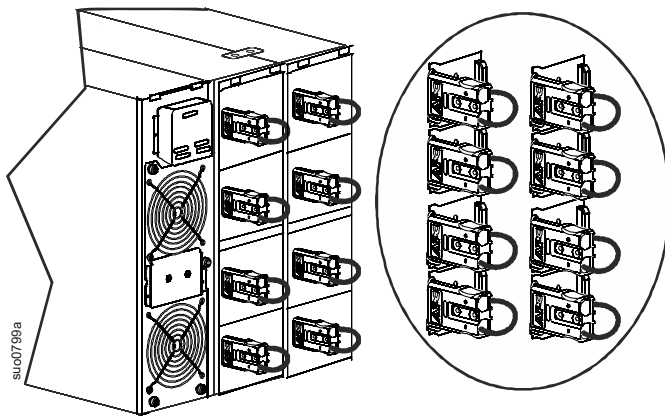


❸ Montera två ramar.

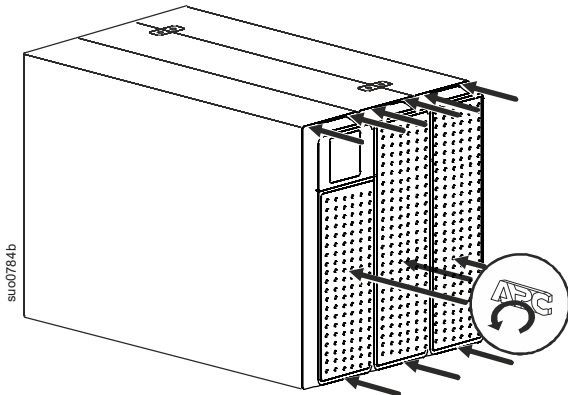


SRT8K/SRT10K UPS-modeller

- 1 Skjut in fyra batterimoduler i UPS:n och fyra batterimoduler i XLBP:n.
Anslut åtta batterimoduler.
- 2 Sätt tillbaka batteriluckan.
Dra åt vingskruvarna för att sätta fast de fyra luckorna.



- 3 Montera tre ramar.



Anslut jord och batterikablar

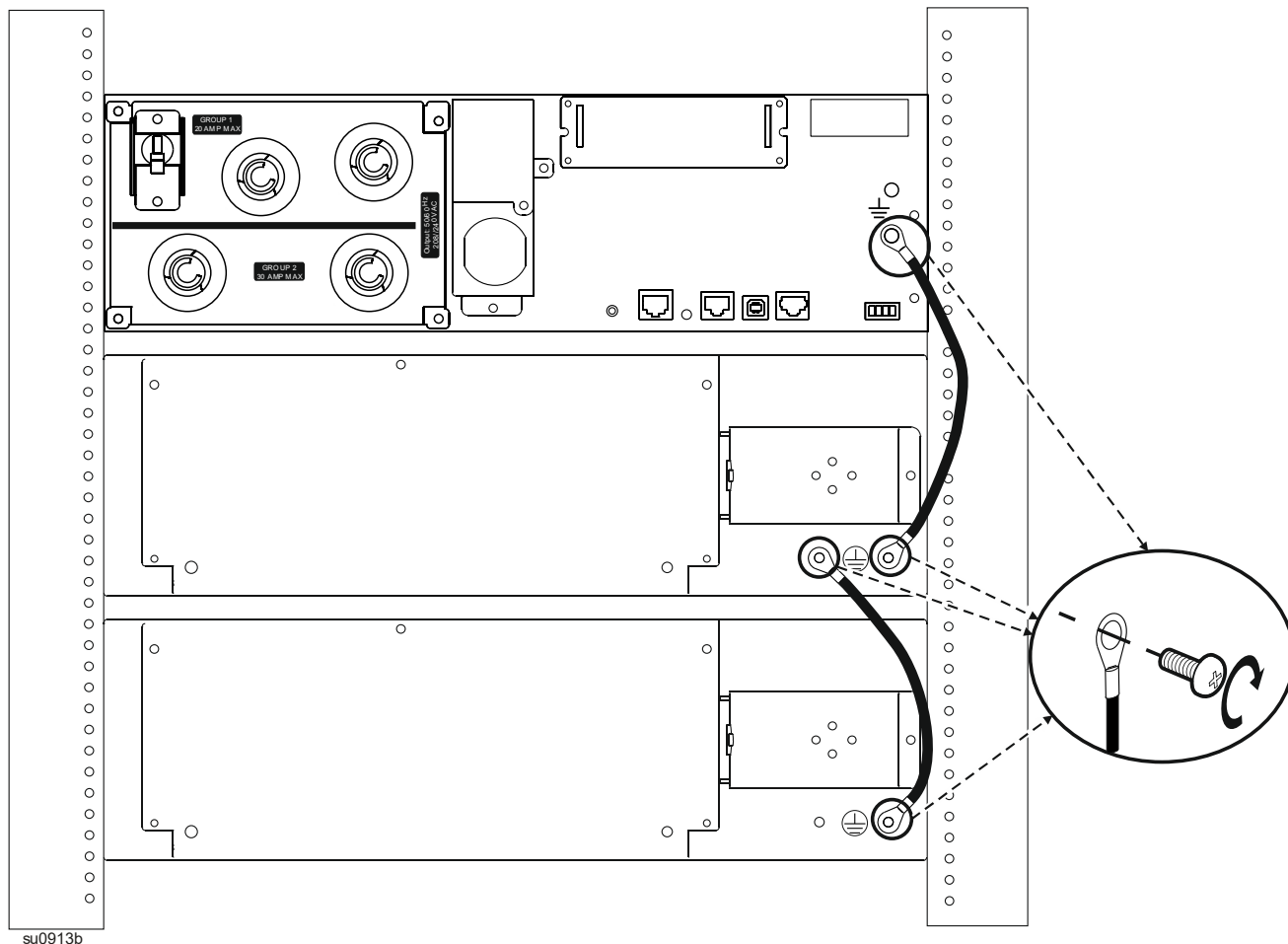
UPS-modellen kan skilja sig i utseendet från dem som visas i de här illustrationerna. Processen är identiskt för alla modeller.

SRT5K/SRT6K-modeller

Anslut jordledningskablar

Rekommenderat åtdragningsmoment, 2,72 Nm (24 lbf-in)

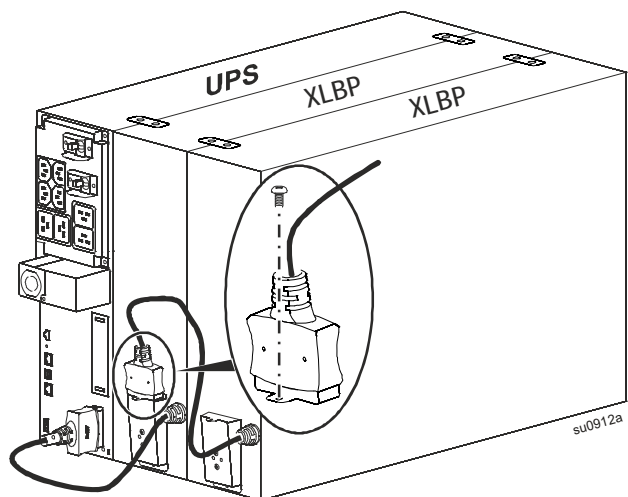
Anslut kablar för externt batteripaket



UPS externt batteripaket-kontakt har en lucka, fastsatt med en skruv.

Ta bort skruven och luckan.

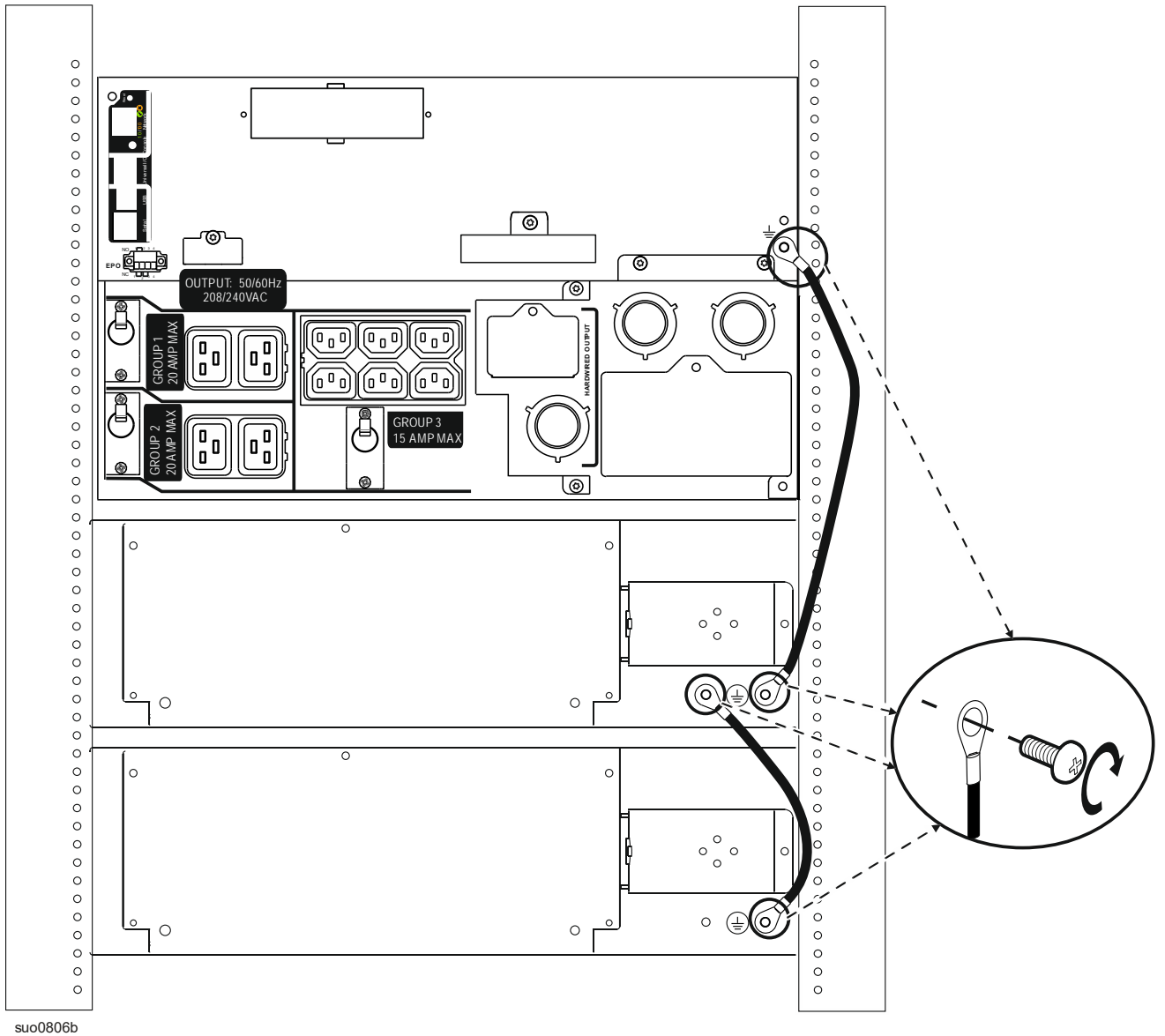
Anslut det externa batteripaketet



SRT8K/SRT10K-modeller

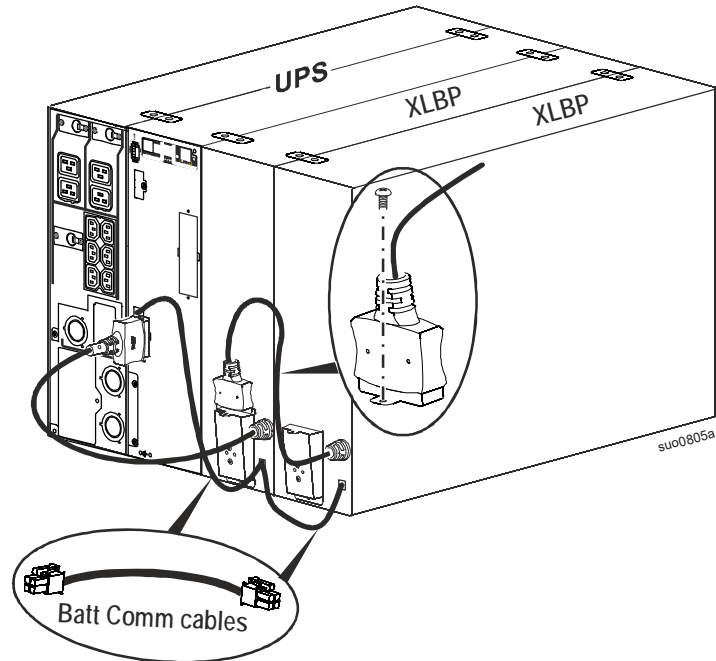
Anslut jordledningskablar

Rekommenderat åtdragningsmoment, 2,72 Nm (24 lbf-in)



Anslut UPS-batteripack, externa batteripack och kommunikationskablar

UPS externt batteripaket-kontakt har en lucka fastsatt med en skruv.
Ta bort skruven och luckan.
Anslut det externa batteripaketet



Smart Battery-hantering

Definitioner

- Batterienhet: En rad battericeller ordnade så att det blir en batterienhet med ett kontaktdon.
- Utbytbar batterikassett: Replaceable Battery Cartridge (RBC): En APC-batterikassett består av två batterimoduler. För ytterligare specifikationer, se webbplatsen för APC by Schneider Electric på www.apc.com.
- Smart External Battery Pack (XLBP): En inkapsling som innehåller RBC(s) och batterihanteringselektronik.
- Användargränssnitt (UI): Gränssnitt som ger användaren möjlighet att interagera med systemet. Detta kan vara ett UPS displaygränssnitt, ett network management-gränssnitt eller programvaran PowerChute™ Network Shutdown.

Notat: Använd inga batterier som inte är APC-godkända.

Systemet kan inte upptäcka närvaron av batterier som inte är godkända av APC, något som kan ha en negativ effekt på driften av systemet.

Bruk av batterier som inte är godkända av APC gör att garantin inte gäller.

Underhåll

- **Underhåll av RBC:** APC RBC använder slutna blybattericeller som inte kräver underhåll.
- **Test av driftstid(Kalibrering):** Detta ska göras närhelst den stabila belastningen ändras avsevärt t. ex. när en ny server läggs till eller tas bort från UPS-belastningen.
- **Övervakning av batteriets tillstånd:** Batteriennergieffekten och spänningen kontrolleras i syfte att övervaka tillståndet på de installerade batterierna när UPS går på batteri.
Batterihälsövervakningen görs under ett **självtest** av UPS-enheten, ett **kallibreringstest under körning** och när UPS-enheten körs på batteriström.
UPS kan konfigureras för att utföra periodiska, automatiska **självtest**.

Slutet på batteriets livslängd

- **Notifiering om nära slutet av nyttjandeperioden:** Ett varningsmeddelande visas på UPS- gränssnittsskärmen när varje RBC närmar sig slutet av sin livslängd. För konfigureringsdetaljer, se **notifieringstid om utbyte och larmtid om batteriutbyte** i UPS-enhetens drifthandbok. Beräknat datum för byte av varje RBC är tillgängligt genom UI.
- **Meddelande om utbyte av batteri:** Skärmen till UPS displaygränssnitt visar när byte av RBC behövs. RBC måste bytas ut så snart som möjligt. När en RBC måste bytas ut kan UPS displaygränssnitt rekommendera att ytterligare RBC:s byts ut om de snart kommer att nå slutet på sin livslängd.

Notat: Fortsatt drift efter meddelande om att livslängden börjar ta slut kan orsaka skada på batterierna.

- **Återvinning:** Ta ur RBC ur XLBP. Återvinn RBC. Ta inte isär ett RBC.

Rekommenderade åtgärder efter installation av nya RBC:er eller XLBP:er

Se användarhandboken för UPS-enheten för mer information om **test och diagnoser-meny** alternativ för de följande testen:

- Självtest
- Körningstest
- Alarmtest

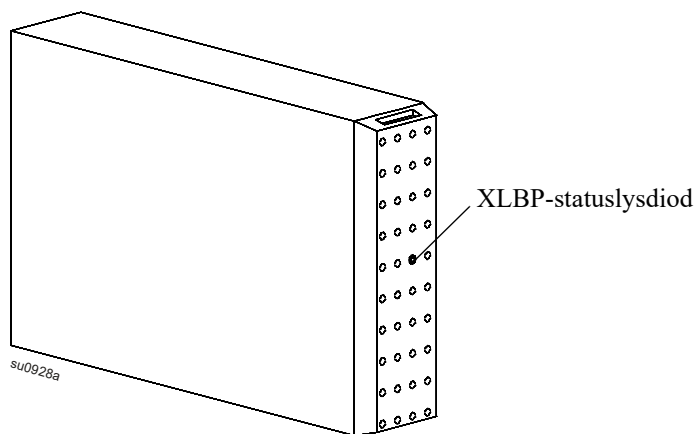
Följande åtgärder ska utföras efter installation av en ny RBC eller XLBP:

- Kontrollera att UPS:en är ansluten till inspänning och att utspänning är påslagen. Se avsnittet *Drift* i den här bruksanvisningen för mer information.
- När en ny XLBP är installerad, kontrollera att XLBP:en upptäcks av systemet.
 - Utför ett UPS **Alarm test**.
 - Kontrollera att lysdioden på alla installerade XLBP:er blinkar kontinuerligt.
- För att kontrollera att installationen av den nya batterikassetten (RBC) har lyckats, gå till UPS-displaygränssnittet. Använd statusmenyerna för att kontrollera att UPS:en känner igen RBC:erna.
- Kontrollera att UPS-belastningen är större än 400 watt. Detta visas på UPS-displayen.
- Utför ett UPS-**självtest**.
- Om UPS-inspänning är inte tillgänglig vid tidpunkten för XLBP-installationen, slå på UPS: en från batteri utspänning i 30 sekunder. Detta gör det möjligt för UPS:en att upptäcka alla installerade RBC:er. Se UPS:ens bruksanvisning för instruktioner om hur du slår på och av UPS:en.
- Verifiera i UPS-displaygränssnittet att installationsdatumerna för de ersatta RBC:erna är inställda på det aktuella datumet. Installationsdatum kan ändras manuellt på UPS-displayens gränssnitt. Om alla RBC:er har ersatts samtidigt kan alla installationsdatum ändras samtidigt. För konfigurationsdetaljer, se **Batteriets installationsdatum** i bruksanvisningen.
- Låt systemet laddas i 24 timmar för full kapacitet.
- Initiera ett **kalibreringstest under körning** genom användargränssnittet.

Användargränssnitt

Visa Status/felmeddelanden: Status för anslutna XLBP kan ses med hjälp av UPS-enhetens gränssnitt på skärmen och dess menyalternativ.

- **Lysdiod med XLBP-status:** XLBP statuslysdiod lyser rött för att indikera tre möjliga lägen.
 - **Av:** Inget meddelande. Detta är standardläget.
 - **Fast rött:** XLBP kan inte kommunicera med UPS:en. XLBP-styrenheten fungerar inte.
 - **Blinkande rött:**
 - För identifieringsändamål tilldelas varje XLBP automatiskt ett nummer. För att verifiera numret på en viss XLBP, använd menyalternativen i gränssnittet på UPS-skärmen. Välj ett XLBP-nummer. Lysdioden blinkar på den XLBP som är tilldelad det numret .
- **XLBP-lysdiodstest:** Från UPS-displaygränssnittet kan funktionaliteten för lysdioden testas genom att utfärda ett **Alarmtest**. Detta kommando gör att lysdioden på varje ansluten XLBP blinkar.
- **Systemgränssnitt:** Batteristatus, larm och mätningar visas i gränssnittet på UPS-enhetens skärm. Se användarhandboken för UPS-enheten.



Felsökning

Problem	Möjlig orsak	Lösning
XLBP-lysdiod blinkar.	<ul style="list-style-type: none"> • UPS:ens displaygränssnitt begär XLBP-status • Alarmtest har begärts av UPS:en • Anger att en RBC måste bytas ut 	<ul style="list-style-type: none"> • Ingen åtgärd nödvändig. • Ingen åtgärd nödvändig. • Se UPS-gränssnittet för mer information.
XLBP-lysdiod förblir tänd	Potentiellt hårdvarufel föreligger	<ul style="list-style-type: none"> • Kontakta APC:s kundstödscenter. Vi hänvisar till avsnittet Service i bruksanvisningen för kontaktinformation.
UPS-displayen visar ett meddelande om RBC fränkopplad.	<ul style="list-style-type: none"> • RBC är inte ansluten • RBC-hårdvarufel föreligger 	<p>Anslut RBC:erna. Kontrollera att UPS:en känner igen RBC:erna.</p> <p>Utför ett UPS-självtest.</p> <p>Om meddelandet finns kvar på displayen, byt ut RBC:n.</p>
XLBP kändes inte igen.	<ul style="list-style-type: none"> • Kommunikationsproblem föreligger • Potentiellt hårdvarufel föreligger 	<ul style="list-style-type: none"> • Kontrollera att batterietanslutningarna till XLBP:erna är korrekta. • Kontrollera att anslutningen mellan XLBP:er och UPS:en är korrekt. • Utför et Alarmtest för att kontrollera att lysdioden blinkar. • Om problemet kvarstår, kontakta APC kundtjänst. Vi hänvisar till avsnittet Service i bruksanvisningen för kontaktinformation.
UPS-displayen visar ett meddelande om XLBP fränkopplad.	<ul style="list-style-type: none"> • Nätkabeln är inte ordentligt ansluten till en XLBP eller till UPS:en • XLBP maskinvarufel 	<ul style="list-style-type: none"> • Kontrollera att batterietanslutningarna till XLBP:erna är korrekta. • Utför et Alarmtest för att kontrollera att lysdioden blinkar. • Om problemet kvarstår, kontakta APC kundtjänst. Vi hänvisar till avsnittet Service i bruksanvisningen för kontaktinformation.

Begränsad fabriksgaranti

Schneider Electric IT Corporation (SEIT) garanterar att dess produkter är fria från defekter i material och utförande under en period av två (2) år från inköpsdatumet, inklusive batterierna. SEIT-åtagandet enligt denna garanti är begränsat till reparation eller utbyte som enda möjlighet för defekta produkter. Reparation eller utbyte av en felaktig produkt eller delar därav förlänger inte den ursprungliga garantiperioden.

Denna garanti gäller endast den ursprungliga köparen som måste ha registrerat produkten korrekt inom 10 dagar efter inköpet. Produkter kan registreras online på warranty.apc.com.

SEIT ska inte hållas ansvarigt under garantiperioden om tester och undersökningar utesluter att den påstådda defekten hos produkten inte finns eller om den har orsakats av slutanvändaren eller någon tredje persons felanvändning, vårdslöshet, felaktig installation eller tester eller om produkten används i strid mot SEIT:s rekommendationer eller specifikationer. Dessutom ska SEIT inte hållas ansvariga för brister som orsakats av: (1) obehörigt försök att reparera eller modifiera produkten, 2) felaktig eller otillräcklig elektrisk spänning eller anslutning, 3) olämpliga driftvillkor på platsen, 4) force majeure, 5) väderexponering eller 6) stöld. Under inga omständigheter skall SEIT ha ansvar enligt denna garanti för någon produkt där serienumret har ändrats, utplånats eller tagits bort.

MED UNDANTAG FÖR VAD SOM ANGETTS OVAN FINNS INGA GARANTIER, UTTRYCKLIGA ELLER UNDERFÖRSTÅDDA, LAGLIGT ELLER PÅ ANNAT SÄTT APPLICERBART SOM GÄLLER PRODUKTER SOM SÄLJS, SERVAS ELLER TILLHANDAHÅLLNA UNDER DETTA AVTAL ELLER I ANSLUTNING HÄROM.

SEIT AVSÄGER SIG ALLA IMPLICERADE GARANTIER FÖR SÄLGBARHET, NÖJDHET OCH PASSANDE FÖR ETT SÄRSKILT SYFTE.

SEITs UTTRYCKTA GARANTIER SKA INTE FÖRLÄNGAS, BEGRÄNSAS ELLER PÅVERKAS AV OCH INGEN SKYLDIGHET ELLER SKADESTÅNDSSKYLDIGHET SKA UPPSTÅ PÅ GRUND AV ATT SEIT TILLHANDAHÅLLER TEKNISK ELLER ANNAN RÅDGIVNING ELLER TJÄNSTER I SAMBAND MED PRODUKTEN.

OVANSTÅENDE GARANTIER OCH RÄTTSMEDEL ÄR EXKLUSIVA OCH SKA ERSÄTTA ALLA ANDRA GARANTIER OCH RÄTTSMEDEL. GARANTIerna SOM ANGES OVAN UTGÖR SEITs ENDA ANSVAR OCH KÖPARENS ENDA GOTTGÖRELSE FÖR BROTT MOT SÅDANA GARANTIER. SEIT GARANTI GÄLLER ENDAST DEN URSPRUNGLIGA KÖPAREN OCH SKA INTE GÄLLA UTOMSTÅENDE PERSONER.

SEIT, SEITs TJÄNSTEMÄN, CHEFER, DOTTERBOLAG ELLER ANSTÄLLDA SKA UNDER INGA OMSTÄNDIGHETER HÅLLAS ANSVARIG FÖR NÅGON FORM AV INDIREKT SKADA, SÄRSKILT SKADA, FÖLJDSKADA ELLER STRAFFSKADESTÅND SOM UPPKOMMER GENOM ANVÄNDNING, SERVICE ELLER INSTALLATION AV PRODUKTERNA, OAVSETT OM SKADORNA UPPKOMMER INOMKONTRAKTUELLT ELLER UTOMKONTRAKTUELLT, OBEROENDE AV UPPSÅT ELLER VÅLLANDE, OAKTSAMHET ELLER STRIKT ANSVAR ELLER OM SEIT I FÖRVÄG HAR UNDERRÄTTATS OM ATT SÅDAN SKADA KAN INTRÄFFA. SEIT SKA I SYNNERHET INTE VARA SKADESTÅNDSSKYLDIGA FÖR NÅGRA KOSTNADER, SOM T.EX. FÖRLORAD VINST ELLER INKOMST, DIREKT ELLER INDIREKT, FÖRLUST AV UTRUSTNING, FÖRLUST AV PROGRAMVARA, FÖRLUST AV DATA, KOSTNADER FÖR ERSÄTTNINGAR, KRAV AV TREDJE PARTER ELLER ANNAT.

INGET I DENNA BEGRÄNSADE GARANTI SKALL TOLKAS SOM EN UTESLUTNING ELLER BEGRÄNSNING AV SEITs SKYLDIGHET VID DÖDSFALL ELLER PERSONSKADA SOM UPPSTÅR PÅ GRUND AV FÖRSUMMELSE ELLER BEDRÄGLIG MISSREPRESENTATION I DEN UTSTRÄCKNING DET INTE GÅR ATT UTESLUTA ELLER BEGRÄNSA ENLIGT GÄLLANDE LAG.

För att resa krav i enlighet med garantin måste man inhämta ett Returned Material Authorization (RMA)-nummer från kundtjänst. Kunder som reser krav under garantin kan gå in på SEIT globala kundtjänstnätverk på APC by Schneider Electric's webbplats: www.apc.com. Välj ditt land bland länderna i rullgardinsmenyn. Öppna fliken Support högst upp på webbsidan för att få information om kundsupport i din region. Produkter måste returneras med förskottsavgifter och måste åtföljas av en kort beskrivning av de problem som uppstått och bevis på datum och inköpsort.

APC™ by Schneider Electric

Världsvid kundsupport

Kundtjänst för denna eller någon annan APC™ by Schneider Electric-produkt finns tillgänglig utan kostnad på något av följande sätt:

- Besök APC av Schneider Electric:s webbplats om du vill se dokument i APC:s kunskapsbas och skicka begäran om kundsupport.
 - **www.apc.com** (Koncernens huvudkontor)
Anslut till APC by Schneider Electric:s lokala webbplatser för specifika länder som alla innehåller information om kundsupport.
 - **www.apc.com/support/**
Global support genom att söka i APC kunskapsbas och använda e-support.
- Kontakta APC kundtjänst via telefon eller e-post.
 - Lokala, landspecifika kundcenter: gå till **www.apc.com/support/contact** för kontaktinformation.
 - För information om hur man får lokal kundsupport ska du kontakta en representant för APC by Schneider Electric eller annan distributör som du köpte din APC by Schneider Electric-produkt av.

Customer support and warranty information are available on the APC web site, **www.apc.com**.

© 2019 APC by Schneider Electric. APC, the APC logo, and Smart-UPS are owned by Schneider Electric Industries S.A.S., or their affiliated companies. All other trademarks are property of their respective owners.

SV 990-4811F
05/2019