

Smart-UPS™ On-Line 설치 가이드 외부 배터리 팩 SRT96BP/72BP

중요한 안전 메시지

지침서를 보관하십시오 - 이 안전 안내서에는 Smart-UPS 와 배터리를 설치 및 유지보수하는 동안 지켜야 할 중요 지침이 포함되어 있습니다 .

이 지침을 주의 깊게 읽고 장치를 설치, 작동, 정비 또는 유지 보수하기 전에 장치에 대해 숙지할 수 있도록 장치를 주의 깊게 살펴보십시오 . 다음의 특수 메시지는 잠재적 위험을 경고하거나 절차를 명확히 하거나 간소화 하는 정보에 대한 주의를 환기시키기 위해 이 문서 전반에 또는 장비에 표시될 수 있습니다 .



“위험” 또는 “경고” 안전 레이블에 기호가 추가된 경우, 이는 지침을 준수하지 않으면 상해를 입을 수 있는 전기 위험이 존재한다는 것을 의미합니다 .



안전 경고 기호입니다. 잠재적인 신체 사고의 위험을 나타냅니다. 이 기호에 따라 중상 또는 사망에 이를 수 있는 사고를 방지하기 위한 모든 안전 메시지를 준수하십시오 .

⚠ 위험
위험 이 기호를 따르지 않을 경우, 중상 또는 사망에 이를 수 있는 위험한 상황을 나타냅니다 .
⚠ 경고
경고 이 기호를 따르지 않을 경우, 중상 또는 사망에 이를 수 있는 위험한 상황을 나타냅니다 .
⚠ 주의
주의 이 기호를 따르지 않을 경우, 경상, 중상을 입을 수 있음을 나타냅니다 .
참고
참고 신체 사고 이외의 사항을 나타낼 때 사용합니다 .

제품 취급 지침



<18 kg
<40 lb



18-32 kg
40-70 lb



32-55 kg
70-120 lb



>55 kg
>120 lb



안전 및 일반 정보

- 모든 국가 및 현지 전기 규정을 준수하십시오.
- APC by Schneider Electric 이 명시적으로 승인하지 않은 상태에서 본 제품을 변경하거나 수정할 경우 제품 보증이 무효화 됩니다.
- 이 장치는 환경이 제어되는 실내에서만 사용하도록 제작되었습니다.
- 이 장비를 직사광선 아래나 액체와 접한 곳 또는 먼지나 습도가 지나치게 높은 곳에서 사용하지 마십시오.
- 장치의 통풍구가 막히지 않도록 주의하십시오. 적절한 환기가 가능하도록 충분한 공간을 확보하십시오.
- 이 배터리의 수명은 보통 3~5 년입니다. 배터리 수명은 환경적인 요인에 영향을 받습니다. 상승된 주변 온도, 불량한 장치 전원, 주기적인 단시간 방전은 배터리 수명을 단축시킬 수 있습니다.
- 본 장비는 무겁습니다. 반드시 장비 무게에 적합한 안전한 들어올리는 방법을 사용하십시오.
- 배터리는 무겁습니다. 랙에 UPS 와 외장 배터리 팩 (XLBP) 을 설치하기 전에 배터리를 빼십시오.
- 랙 장착형 구성의 경우 XLBP 를 반드시 바닥에 설치하십시오. UPS 는 XLBP 위쪽에 설치해야 합니다.
- UPS 는 UPS 에 연결된 XLBP 를 최대 10 대까지 인식합니다.
참고 : XLBP 가 추가될 때마다 재충전 시간이 늘어납니다.
- 사용한 배터리는 항상 재활용합니다.
- 포장재를 재활용하거나 재사용할 수 있도록 보관하십시오.
- 추가 안전 정보는 이 장치와 함께 제공된 안전 안내서에서 볼 수 있습니다.

배터리 안전

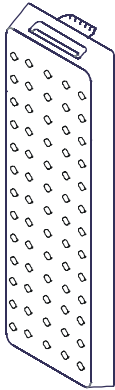

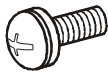
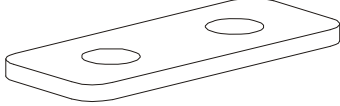


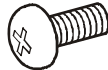
- 처음 장비를 설치할 때와 동일한 번호와 종류의 배터리를 사용해서 배터리를 교체하십시오.
- Schneider Electric은 유지보수가 필요 없는 실링된 납축전지를 사용합니다. 일반적인 사용과 취급 상태에서는 배터리의 내부 부품과 접촉할 일이 없습니다. 과충전, 과열, 또는 기타 배터리 오용으로 인하여 배터리 전해액이 방출될 수 있습니다. 해제된 전해액은 피부, 눈 등에 유해하며 독성을 함유하고 있을 수 있습니다.
- 주의: 배터리를 장착하거나 교체하기 전에 손목 시계, 반지 등과 같은 장신구를 빼놓으십시오. 전도성 재료를 통과하는 고전류로 인해 심한 화상을 입을 수 있습니다.
- 주의: 배터리를 불 속에 폐기하지 마십시오. 그럴 경우 배터리가 폭발할 수 있습니다.
- 주의: 배터리를 분해하거나 훼손하지 마십시오. 해제된 전해액은 피부, 눈 등에 유해하며 독성을 함유하고 있을 수 있습니다.

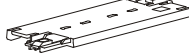

개요

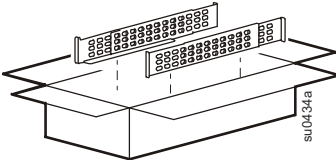
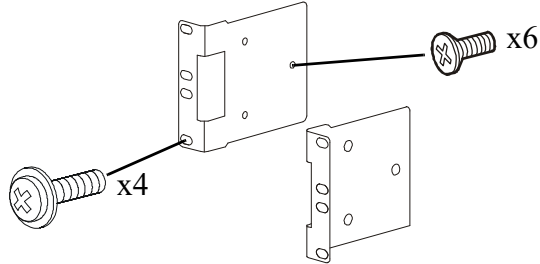
- 외부 배터리 팩 (XLBP) 설치에 성공했는지 확인하려면 UPS 디스플레이 인터페이스로 이동하십시오.
UPS 가 XLBP 를 인식하는지 판단하려면 **가시 알람 테스트**를 실시하십시오.
통신이 성공적으로 구축되면 XLBP 의 LED 가 깜박입니다.
- UPS 디스플레이 인터페이스 화면에서 XLBP 의 상태를 볼 때 해당 XLBP 의 LED 가 깜박입니다.
- RBC 를 교체해야 할 경우 **런타임 보정 테스트**를 통해서 배터리 교체 필요 여부를 확인할 수 있습니다.

포장 내용물

인수 시 내용물을 검사하십시오. 손상된 곳이 있으면 제품 배달 업체 또는 대리점에 알려십시오.

모든 모델에 포함되어 있는 품목			
<p>전면 베젤</p> 	<p>접지 케이블</p>  <p>접지 케이블 고정용 접시머리 나사 2 개.</p> 	<p>2 개의 타이 브래킷</p>  <p>타이 브래킷 고정용 납작머리 나사 4 개.</p> 	<p>사용자 문서 CD</p>  <p>XLBP 배터리 케이블 커넥터를 XLBP나 UPS에 고정하는데 필요한 접시머리 나사 1 개.</p> 

타워 장착형 모델에만 포함된 품목	
<p>UPS 모델에는 안정기 브래킷이 제공됩니다. XLBP에는 안정기 브래킷 한 쌍이 있습니다.</p> 	<p>타워 고정 브래킷을 UPS에 고정하는데 필요한 납작머리 나사 4 개.</p> 

랙 장착형 모델에만 포함된 품목	
<p>랙에 레일을 설치하기 위한 지침서와 하드웨어가 들어 있는 레일 키트.</p> 	<ul style="list-style-type: none"> • 랙 장착용 브래킷 1 쌍. • 랙 장착형 브래킷을 UPS에 고정하는데 필요한 납작머리 나사 6 개. • 랙 장착형 브래킷을 레일에 고정하는데 필요한 장식용 나사 4 개. 

사양

사양에 대한 자세한 내용은 APC by Schneider Electric 웹 사이트 www.apc.com 을 참조하시기 바랍니다 .

사용 환경

온도	작동	0° 에서 40° C (32° 에서 104° F)
	보관	-15° 에서 45° C (5° 에서 113° F)
표고	작동	0 - 3,000 m (0 - 10,000 ft)
	보관	0 - 15,000 m (49,212 ft)
습도	상대습도 0% 에서 95%, 불응축 습도	
보호 등급	IP 20 등급	
<p>참고: 보관 중에는 6 개월마다 배터리 모듈을 충전하십시오 . 배터리 수명은 환경적인 요인에 영향을 받습니다 . 상승된 주변 온도 , 높은 습도 , 불량한 장치 전원 , 빈번한 단시간 방전은 배터리 수명을 단축시킬 수 있습니다 .</p>		

물리적

XLBP 는 무겁습니다 . 모든 리프팅 지침을 따르십시오 .

	SRT96BP	SRT96RMBP	SRT72BP	SRT72RMBP
배터리 포함 단위 무게 , 미포장 시	40.9 kg (90.2 lb)		34.6 kg (80.2 lb)	
배터리 포함 단위 무게 , 포장 시	46.06 kg (101.5 lb)	48.86 kg (107.7 lb)	40.72 kg (89.8 lb)	43.52 kg (96 lb)
포장되지 않은 랙 장착 장치 치수 높이 x 너비 x 깊이	85 mm x 432 mm x 594 mm 3.35 in x 17 in x 23.4 in			
단위 치수 , 포장 시 높이 x 너비 x 깊이	240 mm x 600 mm x 830 mm 9.4 in x 23.6 in x 32.7 in			
모델 및 일련 번호는 후면 패널의 작은 라벨에 있습니다 .				

배터리

⚠ 주의

수소 황산 가스 및 연기 과다 배출 위험성

- 적어도 5년에 1회 배터리를 교체하십시오.
- UPS에서 배터리 교체가 필요하다고 나타내는 경우에는 즉시 배터리를 교체합니다.
- 배터리 수명 만료 시에 교환해 주십시오.
- 처음 장비를 설치할 때와 동일한 번호와 종류의 배터리를 사용해서 배터리를 교체하십시오.
- UPS가 배터리 과열 상태를 나타내거나 전해액이 누출되었다고 표시되면 즉시 배터리를 교체하십시오. UPS의 전원을 끄고 플러그를 AC 입력에서 뽑은 후 배터리를 분리하십시오. 배터리를 교체하기 전에는 UPS를 작동하지 마십시오.
- *추가 배터리 팩을 설치하거나 배터리 모듈을 교체할 때 1년 이상된 모든 배터리 모듈(외장 배터리 팩의 모듈 포함)을 교체하십시오.

이 지침을 따르지 않으면 장비가 손상되거나 중등도 또는 경미한 상해를 입을 수 있습니다.

* 설치된 배터리 모듈의 수명을 확인하려면 APC by Schneider Electric 전 세계 고객 지원

배터리 종류	정비가 필요없음, 누설이 없음, 밀봉된, 납산	
교체 배터리 모듈	SRT96BP	SRT72BP
이 XLBP는 스위치가 가능한 배터리 모듈입니다. 설치 지시사항은 적합한 배터리 교체 사용 설명서를 참조하십시오. 대체 배터리에 대한 자세한 정보는 대리점에 문의하시거나 APC by Schneider Electric 웹 사이트 www.apc.com 에서 확인하실 수 있습니다.	APCRBC152	APCRBC141
배터리 모듈 수	2 모듈	2 모듈
각 배터리 모듈 전압	96 V	72 V
XLBP의 총 전압		
정격 Ah	배터리 모듈당 5.1 Ah	
배터리 케이블 길이	500 mm (19.7 in)	

배터리 모듈	UPS	XLBP
APCRBC152	SRT3000XLx/SRT3000RMXLx	SRT96BP/SRT96RMBP
APCRBC141	SRT2200XLx/SRT2200RMXLx	SRT72BP/SRT72RMBP

배터리 모듈 제거

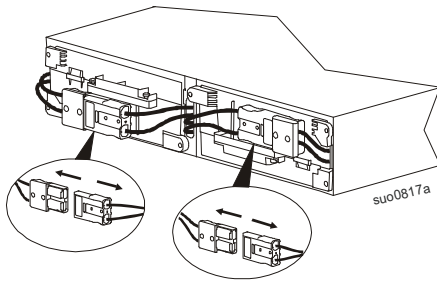
⚠ 주의

장비 추락 위험

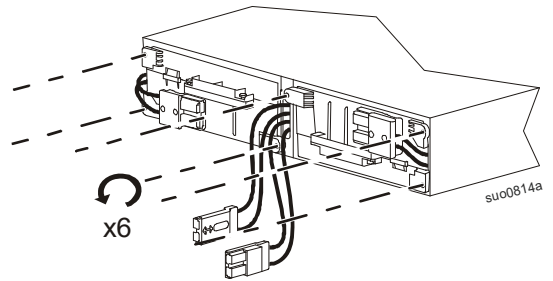
- 개별 APCRBC152 배터리 무게는 16.4 kg(36.2 lb)이고, 개별 APCRBC141 배터리 모듈 무게는 12.5 kg(27.6 lb)입니다.
- 반드시 장비 무게에 적합한 안전한 들어올리는 방법을 사용하십시오.
- XLBP를 설치하기 전에 배터리 모듈을 제거하십시오.
- XLBP에 배터리 모듈을 밀어넣거나 뺄 때는 배터리 모듈 핸들을 이용하여 조심스럽게 넣거나 빼십시오.
- 배터리 모듈을 들어올리거나 옮길 때는 배터리 모듈 핸들을 이용하지 마십시오.

이 지침을 따르지 않으면 장비가 손상되거나 중등도 또는 경미한 상해를 입을 수 있습니다.

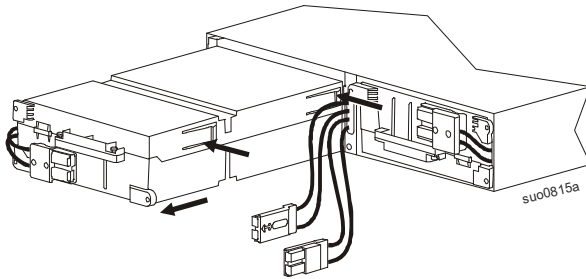
1



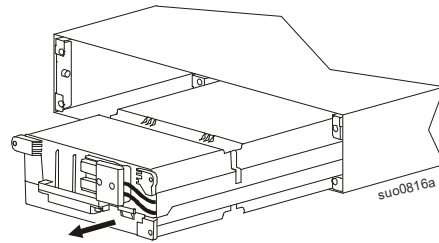
2



3



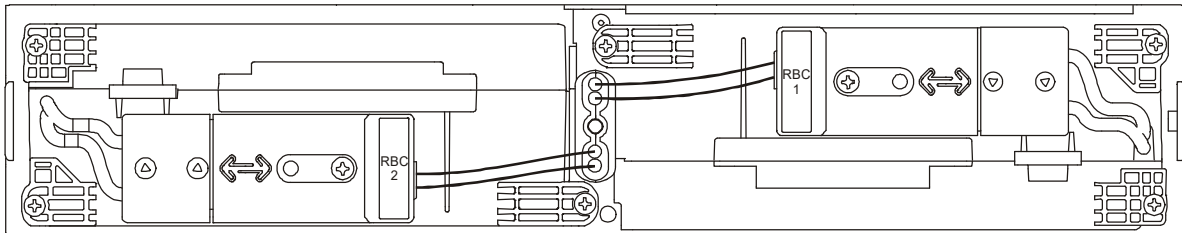
4



XLBP 커넥터 설치

XLBP 커넥터, 레이블이 있는 RBC1 을 앞쪽에서 볼 때 , 랙 마운트 장치의 우측 (RHS) RBC 와 타워 장치의 상단 RBC 에 연결하십시오 .

XLBP 커넥터, 레이블이 있는 RBC2 를 앞쪽에서 볼 때 , 랙 마운트 장치의 좌측 (LHS) RBC 와 타워 장치의 하단 RBC 에 연결하십시오 .



랙 마운트 설치

UPS 모델의 실제 외양은 이 그림과 다를 수 있습니다.
XLBP 설치 과정은 모든 모델에서 동일합니다.

레일 설치 안내는 레일 키트 설치 가이드를 참조하십시오.

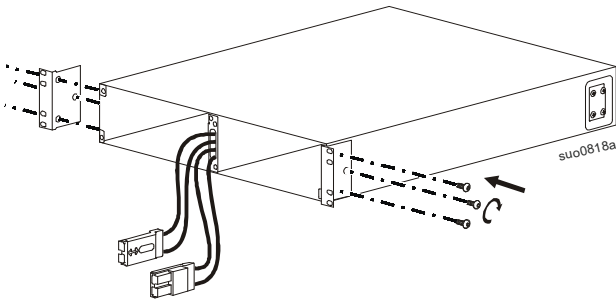
⚠ 주의

장비 추락 위험

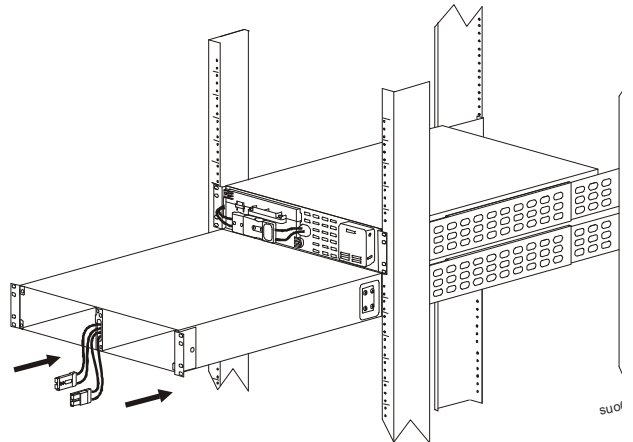
- 본 장비는 무겁습니다. 반드시 장비 무게에 적합한 안전한 들어올리는 방법을 사용하십시오.
- 항상 권장된 수의 나사를 사용하여 브래킷을 XLBP에 고정하십시오.
- 항상 권장된 수의 나사를 사용하여 XLBP를 랙에 고정하십시오.
- XLBP는 항상 랙 하단에 설치하십시오.
- XLBP는 항상 랙의 UPS 아래에 설치하십시오.
- XLBP에 배터리 모듈을 밀어넣거나 뺄 때 배터리 모듈 핸들을 이용하십시오.
- 배터리 모듈을 들어올리거나 옮길 때는 배터리 모듈 핸들을 이용하지 마십시오.

이 지침을 따르지 않으면 장비가 손상되거나 중등도 또는 경미한 상해를 입을 수 있습니다.

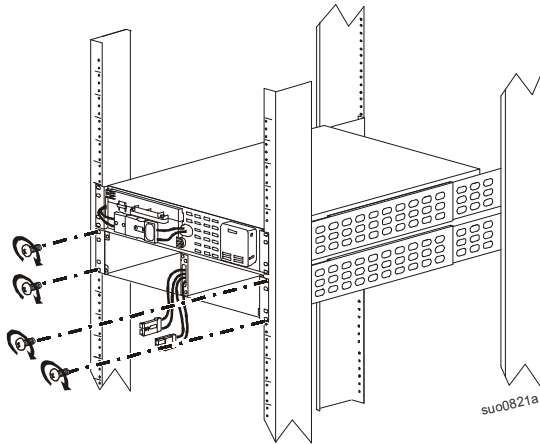
- 1 2 개의 브래킷을 XLBP 에 고정합니다.
각 브래킷에 3 개의 나사를 사용하십시오.



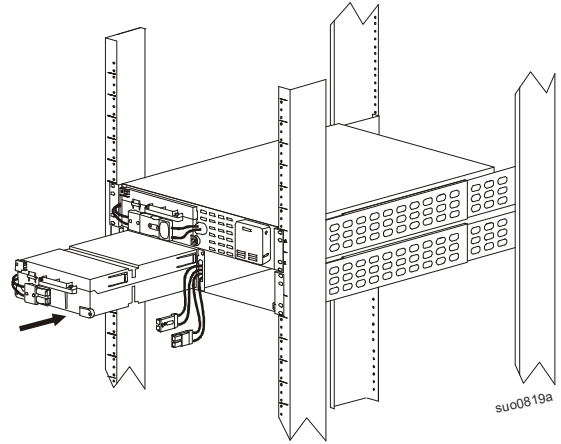
- 2 XLBP 를 레일 선반에 올려놓습니다.
XLBP 를 랙으로 밀어 넣습니다.



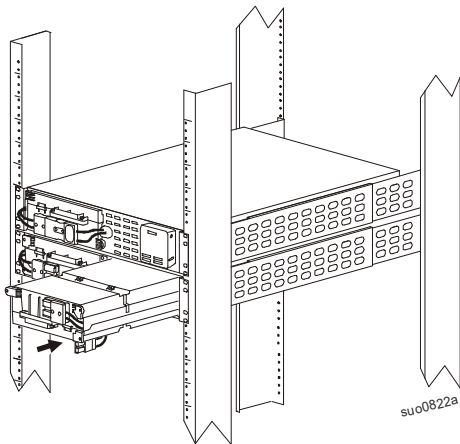
- 3 XLBP 을 랙에 고정합니다.
각 브래킷에 2 개의 나사를 사용하십시오.



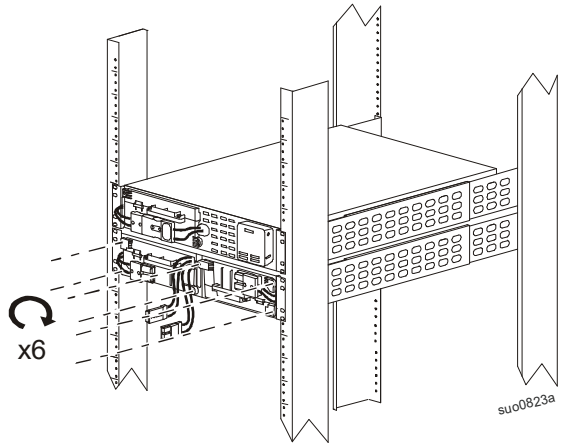
- 4 왼쪽 배터리 모듈을 XLBP 에 밀어넣습니다.



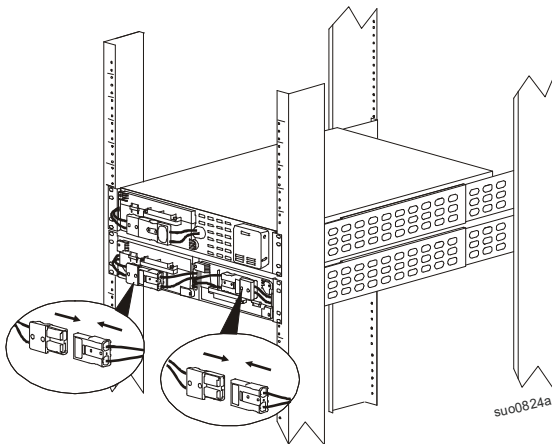
- 5 오른쪽 배터리 모듈을 XLBP 에 밀어넣습니다.



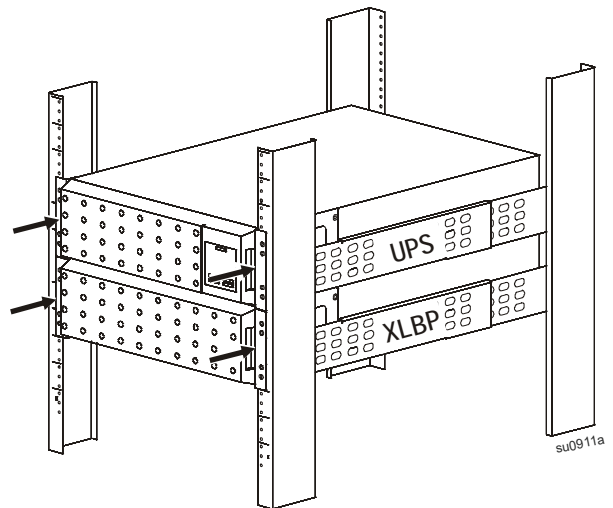
- 6 RBC 를 인클로저에 고정합니다. 각 RBC 에 3 개의 나사를 사용하십시오.



- 7 인클로저의 XLBP 커넥터 2 개를 RBC 2 개로 연결합니다. 6 페이지의 "XLBP 커넥터 설치" 를 참조하십시오.



- 8 1 개의 XLBP 베젤과 1 개의 UPS 베젤을 설치합니다.



타워 설치

⚠ 주의

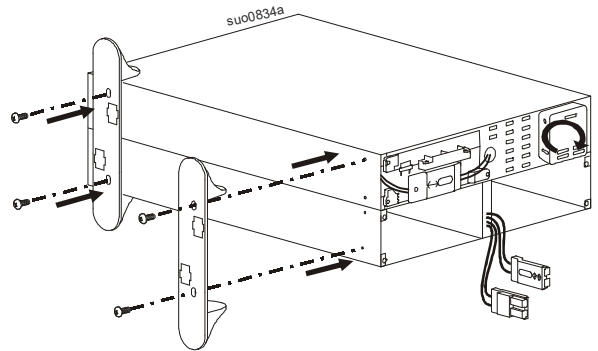
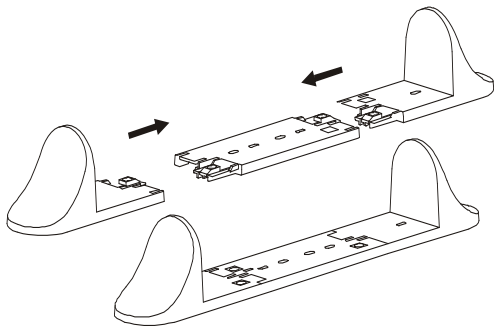
장비 추락 위험

- 타이 브래킷을 설치하기 전에 장치의 조합 무게를 충분히 감당할 수 있는 위치를 선택하십시오.
- 타이 브래킷이 설치되면 장치를 이동시키지 마십시오.
- XLBP 와 UPS 모델을 항상 타워 구성으로 함께 설치하십시오.
- XLBP 및 UPS 모델이 타워 구성에서 함께 설치된 경우에는 항상 안정기 브래킷을 설치하십시오.

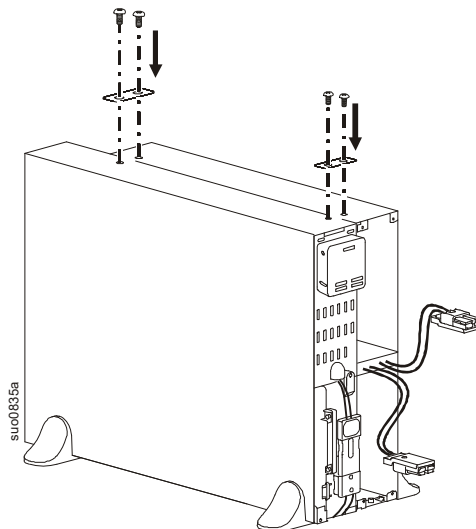
이 지침을 따르지 않으면 장비가 손상되거나 중등도 또는 경미한 상해를 입을 수 있습니다.

안정기 브래킷 설치

UPS 모델에는 안정기 브래킷이 제공됩니다.

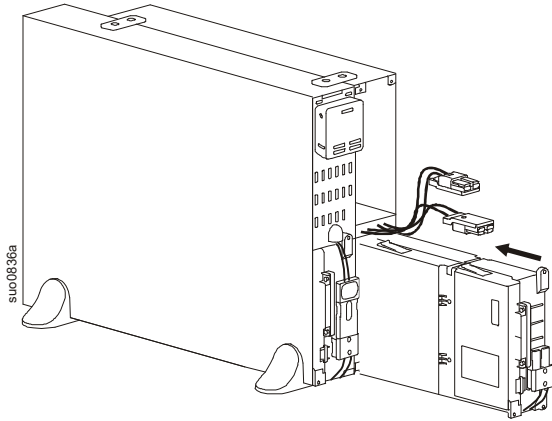


타이 브래킷 설치

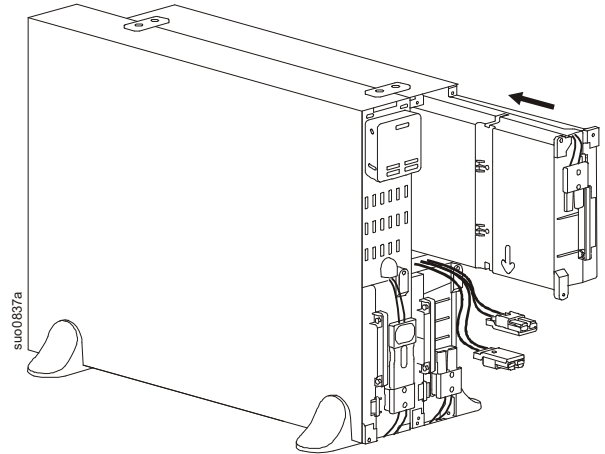


배터리 모듈 및 베젤 설치

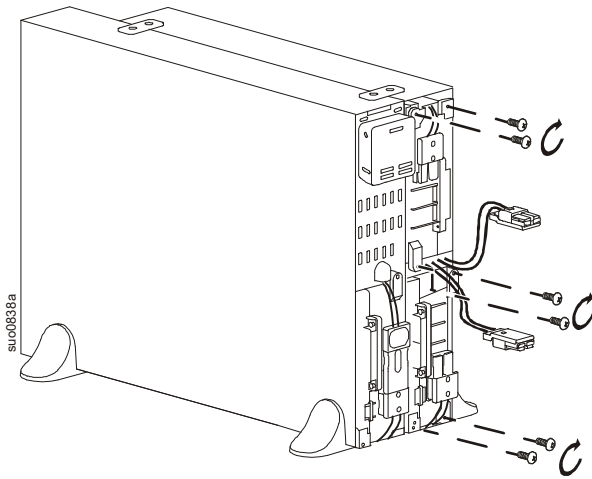
❶ 하단 배터리 모듈을 XLBP 에 밀어넣습니다.



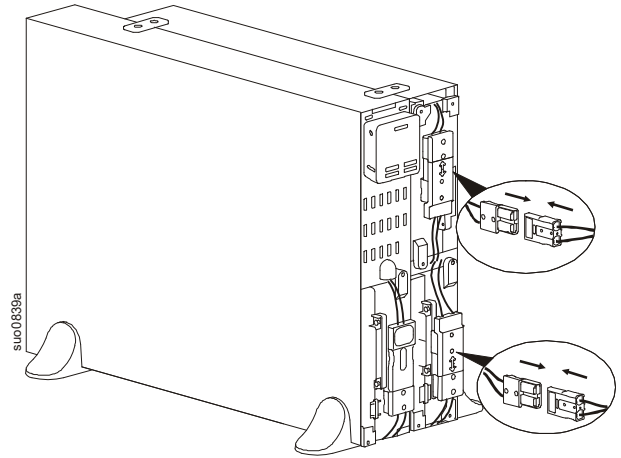
❷ 상단 배터리 모듈을 XLBP 에 밀어넣습니다.



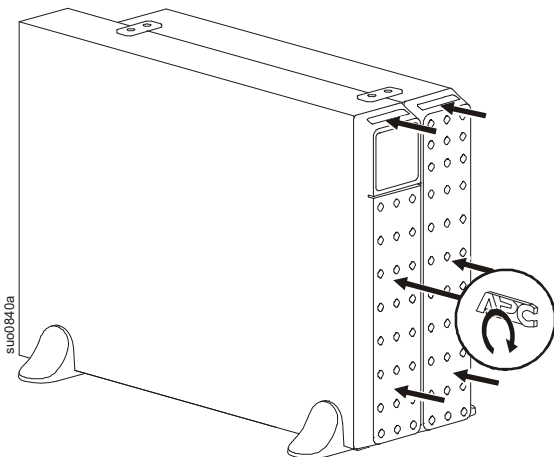
❸ 6 개의 나사를 사용하여 배터리 모듈을 인클로저에 고정합니다.



❹ 인클로저의 XLBP 커넥터 2 개를 RBC 2 개로 연결합니다. 6 페이지의 "XLBP 커넥터 설치" 를 참조하십시오.

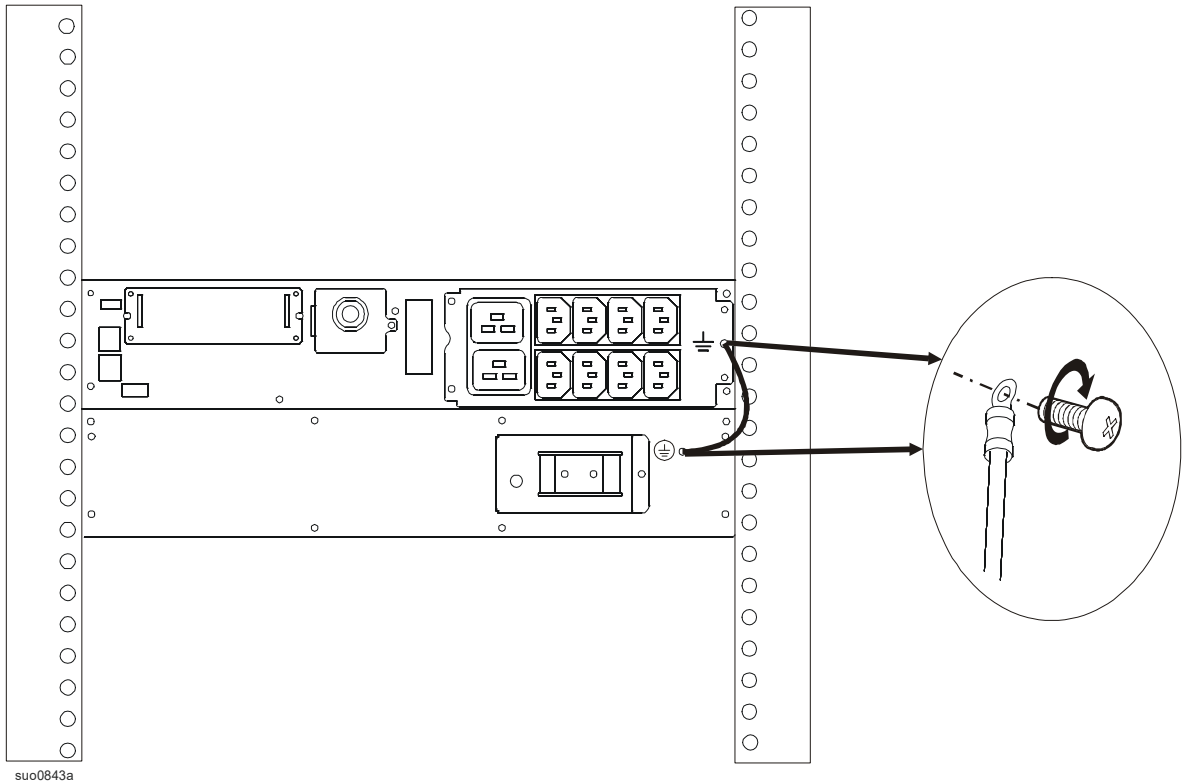


❺ 1 개의 XLBP 베젤과 1 개의 UPS 베젤을 설치합니다.



배터리 및 접지 케이블 연결

접지 케이블 연결

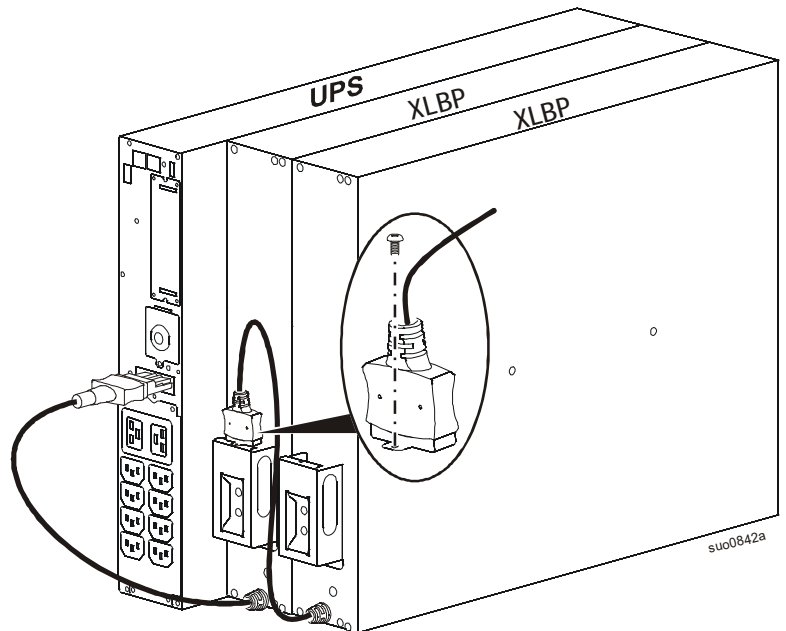


외부 배터리 팩 케이블 연결

UPS 외부 배터리 팩 커넥터에는 나사로 고정되는 커버가 있습니다.

나사와 커버를 분리합니다.

외장 배터리 팩을 연결하십시오.



스마트 배터리 관리

정의

- 교체할 수 있는 배터리 카트리지 (RBC): 배터리 어셈블리에 커넥터를 제공하기 위해 배열된 배터리 셀 스트링으로 구성된 APC by Schneider Electric 배터리 카트리지. RBC 교체품은 APC by Schneider Electric 웹 사이트 www.apc.com 를 통해 주문할 수 있습니다.
- 스마트 외장 배터리 팩 (XLBP): RBC 와 배터리 관리 전자장치가 들어 있는 인클로저.
- 사용자 인터페이스 (UI): 사용자가 시스템과 상호 작용하는 데 사용되는 인터페이스. 여기에는 UPS 디스플레이 인터페이스, 네트워크 관리 인터페이스 또는 PowerChute™ Network Shutdown 소프트웨어가 포함될 수 있습니다.

참고: APC by Schneider Electric 의 승인을 받지 않은 배터리를 사용하지 마십시오.

시스템은 APC by Schneider Electric 의 승인을 받지 않은 배터리를 감지하지 못하므로 시스템 작동에 부정적인 영향을 미칠 수 있습니다.

APC by Schneider Electric 의 승인을 받지 않은 배터리를 사용할 경우 제조업체의 보증을 받을 수 없게 됩니다.

유지 보수

- **RBC 유지보수:** APC by Schneider Electric RBC 에는 밀폐된 납산 배터리 셀이 사용되므로 유지보수가 필요 없습니다.
- **런타임 테스트 (보정):** 예를 들어, 새 서버가 추가되거나 UPS 로드로부터 제거하는 등 로드 안정 상태가 현저히 변경될 때면 언제든지 이 테스트를 실시해야 합니다.
- **배터리 상태 모니터링:** UPS 가 배터리로 작동될 때 배터리 에너지 출력과 전압을 모니터링해서 설치되어 있는 배터리의 상태를 평가합니다. 배터리 상태 모니터링 기능은 UPS 자체 테스트, 런타임 보정 테스트 그리고 UPS 가 배터리 전원으로 작동될 때 작동됩니다. 주기적으로 자동 자체 테스트가 진행되도록 UPS 를 구성할 수 있습니다.

수명이 끝남

- **수명이 거의 끝나감 알림:** 각 RBC 의 수명이 거의 끝나갈 때 UPS 디스플레이 인터페이스에 메시지가 표시됩니다. 구성에 대한 자세한 내용은 UPS 사용 설명서의 **교체 알림 시간 및 배터리 교체 알림 시간** 절을 참조하십시오. 각 RBC 의 추정 교체 날짜는 UI 를 통해 지원됩니다.
- **교체가 요구됨 알림:** RBC 교체가 필요할 때 UPS 디스플레이 인터페이스 화면이 나타납니다. 그러면 즉시 RBC 를 교체해야 합니다. RBC 를 교체해야 할 때 추가 RBC 의 수명도 거의 끝나간다면, UPS 디스플레이 인터페이스 화면에 추가 RBC 를 교체하라는 권장 문구가 표시됩니다.

참고: 사용 수명 종료 알림 후에도 계속 작동하면 배터리가 손상될 수 있습니다.

- **재활용:** XLBP 에서 RBC 를 제거합니다. RBC 를 재활용합니다. RBC 를 분해하지 마십시오.

새 RBC 또는 XLBP 를 설치한 다음 권장되는 조치

다음 테스트를 위한 **테스트 및 진단 메뉴** 옵션의 자세한 내용은 UPS 사용 설명서를 참조하십시오.

- 자체 테스트.
- 실행 시간 테스트.
- 가시 알람 테스트.

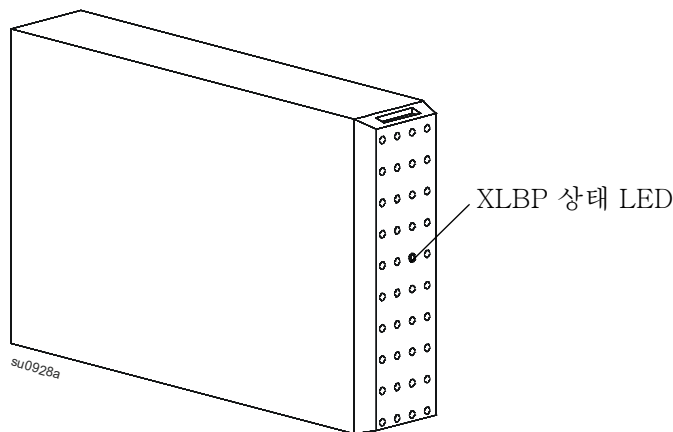
새 RBC 또는 XLBP 를 설치한 후에는 다음 조치를 반드시 수행해야 합니다 .

- UPS 가 입력 전원에 연결되어 있고 출력 전원이 켜져 있는지 확인합니다 .
- 새 XLBP 가 설치된 다음 XLBP 가 시스템에 의해 감지되는지 확인합니다 .
 - UPS 가시 **알람 테스트** 를 실시합니다 .
 - 설치된 모든 XLBP 의 LED 에 계속해서 불이 켜져 있는지 확인합니다 .
- 교체용 배터리 카트리지 (RBC) 설치에 성공했는지 확인하려면 UPS 디스플레이 인터페이스로 이동하십시오 . 상태 메뉴를 이용해서 UPS 가 RBC 를 인식하는지 여부를 확인합니다 .
- UPS 로드가 400W 보다 큰지 확인합니다 . 이는 UPS 디스플레이 인터페이스를 통해 확인할 수 있습니다 .
- UPS **자체 테스트**를 실시합니다 .
- XLBP 를 설치할 때 UPS 입력 전원이 제공되지 않을 경우 , 30 초 동안 배터리 전원에서 UPS 출력을 켜십시오 . 이렇게 하면 UPS 가 설치된 모든 RBC 를 감지할 수 있게 됩니다 .
UPS 를 켜거나 끄는 방법에 대한 설명은 UPS 사용 설명서를 참조하십시오 .
- UPS 디스플레이 인터페이스에 교체된 RBC 의 설치 날짜가 현재 날짜로 설정되어 있는지 확인합니다 . UPS 디스플레이 인터페이스에서 설치 날짜를 수동으로 변경할 수 있습니다 .
모든 RBC 를 동시에 교체한 경우 모든 설치 날짜를 동시에 변경할 수 있습니다 .
구성에 관한 자세한 내용은 UPS 사용 설명서의 **배터리 설치 날짜** 절을 참조하십시오 .
- 배터리가 최대 용량까지 충전되도록 24 시간 동안 충전합니다 .
- UI 를 통해 **런타임 보정 테스트**를 초기화합니다 .

사용자 인터페이스

알림 보기 : 연결되어 있는 XLBP 의 상태는 UPS 디스플레이 인터페이스 메뉴 옵션을 통해서 볼 수 있습니다 .

- **XLBP 상태 LED** : XLBP LED 의 빨간색 조명은 다음 세 가지 상태를 나타냅니다 .
 - **꺼짐** : 메시지 없음 이것이 기본 상태입니다 .
 - **빨간색 불** : XLBP 와 UPS 간 통신이 불가능합니다 . XLBP 컨트롤러가 작동하지 않습니다 .
 - **빨간색 점멸** :
 - 각 XLBP 을 식별하기 위해 번호가 자동으로 할당됩니다 .
 - 특정 XLBP 의 번호를 보려면 UPS 디스플레이 인터페이스 메뉴 옵션을 이용하십시오 .
 - XLBP 번호를 선택합니다 . 해당 번호가 할당된 XLBP 의 LED 가 깜박입니다 .
- **XLBP LED 테스트** : UPS 디스플레이 인터페이스에서 **가시 알람 테스트**를 발행함으로써 LED 기능을 테스트할 수 있습니다 . 이 명령을 통해 연결되어 있는 각 XLBP 의 LED 가 깜박입니다 .
- **시스템 인터페이스** : 배터리 상태 , 경고 상태 및 측정 상태가 UPS 디스플레이 인터페이스 화면에 표시됩니다 . UPS 사용 설명서를 참조하십시오 .



문제 해결

문제점	예상 원인	해결 방법
XLBP LED 가 깜박거립니다 .	<ul style="list-style-type: none"> • UPS 디스플레이 인터페이스가 XLBP 상태를 요청하는 중입니다 . • UPS 가 가시 알람 테스트가 요청했습니다 . • RBC 를 교체해야 한다는 것을 표시합니다 . 	<ul style="list-style-type: none"> • 필요한 조치가 없습니다 . • 필요한 조치가 없습니다 . • 정보는 UPS 디스플레이 인터페이스 화면을 참조하십시오 .
XLBP LED 이 계속 켜져 있습니다 .	XLBP 에서 잠재적인 하드웨어 오류가 감지되었습니다 .	<ul style="list-style-type: none"> • APC by Schneider Electric 고객 지원 센터에 문의하십시오 . 연락처 정보는 본 사용 설명서의 서비스 절을 참조하십시오 .
UPS 디스플레이 인터페이스 에 RBC 연결이 해제됨 메시지가 표시됩니다 .	<ul style="list-style-type: none"> • RBC 가 연결되어 있지 않습니다 . • XLBP 에서 하드웨어 RBC 오류가 감지되었습니다 . 	<p>RBC 를 연결하십시오 . UPS 가 RBC 를 인식하는지 확인합니다 .</p> <p>UPS 자체 테스트를 실시합니다 .</p> <p>디스플레이 인터페이스 화면의 메시지가 사라지지 않을 경우 RBC 를 교체하십시오 .</p>
XLBP 가 인식되지 않았습니다 .	<ul style="list-style-type: none"> • XLBP 통신 문제가 감지되었습니다 . • XLBP 에서 잠재적인 하드웨어 오류가 감지되었습니다 . 	<ul style="list-style-type: none"> • 배터리와 XLBP 가 단단히 연결되었는지 확인하십시오 . • XLBP 와 UPS 가 단단히 연결되어 있는지 확인하십시오 . • LED 가 깜박이는지 확인하려면 가시 알람 테스트를 실시하십시오 . • 문제가 지속되면 APC by Schneider Electric 고객 지원 센터로 문의하십시오 . 연락처 정보는 본 사용 설명서의 서비스 절을 참조하십시오 .
UPS 디스플레이 인터페이스 에 XLBP 연결이 해제됨 메시지가 표시됩니다 .	<ul style="list-style-type: none"> • 전원 케이블이 XLBP 나 UPS 에 제대로 연결되어 있지 않습니다 . • XLBP 에서 하드웨어 오류가 감지되었습니다 . 	<ul style="list-style-type: none"> • 배터리와 XLBP 가 단단히 연결되었는지 확인하십시오 . • LED 가 깜박이는지 확인하려면 가시 알람 테스트를 실시하십시오 . • 문제가 지속되면 APC by Schneider Electric 고객 지원 센터로 문의하십시오 . 연락처 정보는 본 사용 설명서의 서비스 절을 참조하십시오 .

제한적 공장 보증

Schneider Electric IT Corporation (SEIT)는 배터리를 제외하고 구매일로부터 2년입니다. 이러한 보증에 따른 SEIT의 의무는 결함이 있는 제품을 재량에 따라 수리 또는 교환하는 것으로 제한됩니다. 결함 제품 또는 부품이 수리 또는 교체되더라도 원래 보증 기간이 연장되지는 않습니다.

제품 구매일로부터 10일 이내에 올바른 절차에 따라 제품을 등록해야 하는 최초 구매자에게만 이 보증이 적용됩니다. 구입한 제품은 웹 사이트 warranty.apc.com에서 온라인으로 등록할 수 있습니다.

SEIT는 자체 테스트 및 검사에 의해 고객이 주장한 제품의 결함이 존재하지 않거나, 귀사 또는 기타 제3자의 제품 오용, 태만, 부적절한 설치 또는 테스트, 또는 SEIT 권장 사항이나 사양을 따르지 않은 조작이나 사용에 의해 발생한 결함에 대해서는 보증 책임을 지지 않습니다. 또한 아래 행위로 인해 발생한 SEIT 결함에 대해서 책임지지 않습니다. 1) 무단 수리 또는 변경 시도, 2) 잘못되었거나 부적절한 전기 전압 수정, 3) 적절하지 못한 현장 작동 조건, 4) 불가항력적 사고, 5) 노출 또는 6) 도난. 제품 번호가 변경되거나 훼손되거나 제거된 경우 SEIT는 본 제품 보증에 의거하여 어떠한 책임을 지지 않습니다.

본 계약 하에 또는 이와 연계하여 판매, 수리 또는 제공된 제품에 대해서는 법령 시행 또는 다른 조치에 의해 명시적 또는 묵시적으로 보증이 적용되지 않습니다.

SEIT는 상업성과 특정 목적에의 부합성을 비롯하여 암묵적인 어떠한 보증도 하지 않습니다.

SEIT의 명시적 보증은 제품과 관련하여 SEIT가 제공하는 기술적 또는 기타 조언 또는 서비스에 의해 확대 또는 소멸되거나 영향을 받지 않으며, 이로 인해 어떠한 의무나 책임도 발생하지 않습니다.

상기 보증 및 구제책은 배타적이며 다른 모든 보증 및 구제책에 갈음합니다. 위에 명시된 보증 내용은 SEIT의 독자적인 책임과 해당 보증의 위반에 따른 귀사의 독자적인 구제책으로 구성됩니다. SEIT 보증 내용은 귀사에 한해 적용되며 기타 제3자에게 적용되지 않습니다.

계약 또는 불법 행위, 고장의 무시, 부주의 또는 엄격한 책임 등 발생한 손상의 원인에 관계없이 또는 SEIT가 그러한 손상의 가능성을 사전에 인지했는지 여부에 관계없이 제품의 사용, 수리 또는 설치로 인해 발생되는 어떠한 형태의 간접적이거나 특별한 또는 필연적이거나 인과응보적인 손상에 대해 SEIT와 소속 경영진, 이사, 제휴업체 또는 직원은 어떠한 경우에도 책임을 지지 않습니다. SEIT는 특히 이익 또는 매출 손실, 장비 유실, 장비 사용 불가능, 소프트웨어 유실, 데이터 유실로 인한 비용, 대체 비용, 제삼자의 청구 등을 포함하여 어떠한 비용에도 책임을 지지 않습니다.

이 제한적 보증의 어떠한 내용도 적용 법률에서 허용하지 않는 한 과실이나 악의적 부실 표시로 인해 발생한 사망 또는 부상에 대한 SEIT의 책임을 면제하거나 감면하지 않습니다.

보증에 따른 서비스를 받으려면 고객 지원 센터에서 반품 승인(RMA)을 받아야 합니다. 보증과 관련하여 이의가 있는 고객은 다음 APC by Schneider Electric 웹 사이트를 통해 SEIT 고객 지원 센터로 문의하실 수 있습니다. www.apc.com. 국가 선택 풀다운 메뉴에서 해당 국가를 선택하십시오. 웹 페이지 상단에 있는 지원 탭을 열고 해당 지역의 고객 지원 센터에 대한 정보를 찾으십시오. 반품에 따른 운송비는 선불로 지불해야 하며, 발생한 문제에 대한 간단한 설명, 제품 구매일과 구매처 증명서를 동봉해야 합니다.

APC by Schneider Electric

전세계 고객 지원

이 제품과 다른 모든 APC by Schneider Electric 제품에 대한 무상 고객 지원은 다음 방식 중 하나로 이용 가능합니다.

- APC by Schneider Electric 웹 사이트를 방문하여 APC by Schneider Electric 기술 자료를 참고하거나 고객 지원 요청서를 제출해 주십시오.
 - www.apc.com (본사)
국가별 APC by Schneider Electric 웹 사이트에 연결하여 현지 고객 지원 정보를 확인할 수 있습니다.
 - www.apc.com/support/
APC by Schneider Electric 기술 자료의 검색 또는 인터넷 상담을 통한 글로벌 서비스를 제공합니다.
- 전화 또는 이메일 APC by Schneider Electric 고객 지원 센터에 문의하십시오.
 - 지역, 국가별 지원 센터 www.apc.com/support/contact 사이트에서 연락처를 확인할 수 있습니다.
 - 현지 고객 지원에 대한 자세한 내용은 APC by Schneider Electric 대리점이나 APC by Schneider Electric 제품 구입처에 문의하십시오.