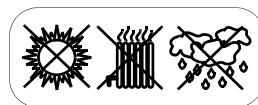
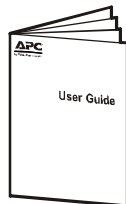
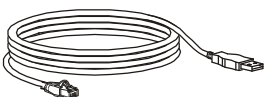
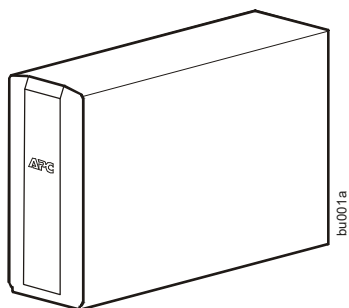


Installation et utilisation de l'onduleur Back-UPS[™] Pro 900

Inventaire



N'exposez pas l'onduleur Back-UPS à la lumière directe du soleil, à une chaleur excessive, à l'humidité ou au contact de liquides.

Consignes de Sécurité Importantes

CONSERVEZ CES INSTRUCTIONS - Ce manuel contient des consignes importantes à respecter lors de l'installation et de l'entretien du UPS et des batteries.

- L'onduleur est conçu uniquement pour un usage intérieur.
- N'utilisez pas cet onduleur s'il est exposé à la lumière directe du soleil, s'il est en contact avec des liquides ou dans des environnements très poussiéreux et humides.
- Assurez-vous que les grilles d'aération de l'onduleur ne sont pas obstruées. Laissez suffisamment d'espace pour une ventilation correcte.
- En règle générale, une batterie dure entre trois et cinq ans. Les facteurs environnementaux influencent la durée de vie des batteries. Elle est raccourcie en cas de températures ambiantes élevées, de mauvaise alimentation en CA et de décharges fréquentes de courte durée.
- Branchez directement le câble d'alimentation de l'onduleur dans la prise murale. N'utilisez pas de parasurtenseur ou de rallonge.

! ATTENTION

RISQUE DE SULFURE D'HYDROGÈNE GAZEUX ET DE FUMÉE EXCESSIVE

- Remplacez la batterie au moins tous les 5 ans ou à la fin de sa durée de vie, si celle-ci est antérieure.
- Remplacez la batterie immédiatement lorsque l'onduleur indique que le remplacement de la batterie est nécessaire.
- Remplacez toute batterie par un modèle portant le même numéro de référence et du même type que dans l'appareil d'origine.
- Remplacez immédiatement la batterie lorsque l'UPS indique que cette dernière est surchauffée ou lorsqu'il y a des signes de fuite d'électrolyte. Mettez l'UPS hors tension, débranchez-le de l'entrée AC et déconnectez les batteries. Ne faites pas fonctionner l'UPS tant que les batteries n'ont pas été remplacées.

Le non-respect de ces instructions peut entraîner des blessures légères à modérées et l'endommagement de l'équipement.

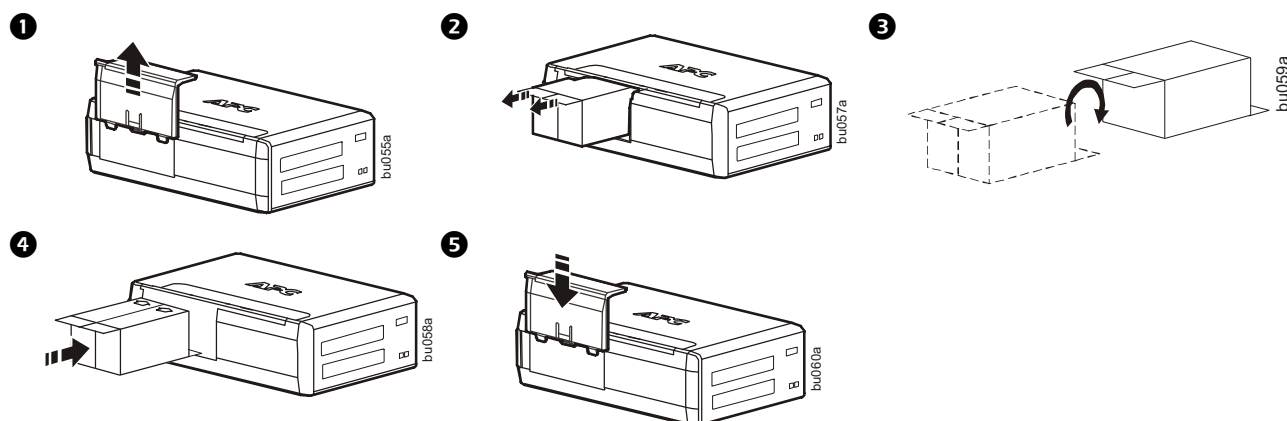
Pour obtenir des informations concernant le recyclage des batteries, veuillez vous rendre sur apc.com/recycle.

- **ATTENTION** : L'entretien des batteries doit être réalisé ou supervisé par un spécialiste connaissant bien les batteries et les précautions requises.
- **ATTENTION** : Ne jetez pas de batteries dans un feu. Les batteries pourraient exploser.
- **ATTENTION** : N'ouvrez pas et n'altérez pas physiquement les batteries. Le produit qui serait libéré est dangereux pour la peau et les yeux, et peut être toxique.
- **ATTENTION** : Avant de remplacer les batteries, retirez tout bijou en métal, y compris chaînes, bracelets et bagues. Le passage d'une énergie élevée à travers des matériaux conducteurs peut provoquer de graves brûlures.
- **ATTENTION** : Les batteries défectueuses peuvent atteindre des températures qui dépassent les seuils de brûlure des surfaces touchables.

- **ATTENTION** : Les batteries présentent des risques de choc électrique et d'intensité de court-circuit élevée. Suivez les précautions ci-dessous lors de la manipulation des batteries :
 - Débranchez la source de chargement avant de connecter ou de déconnecter les bornes de batterie.
 - Ne portez pas d'objets métalliques, y compris des montres et des bagues.
 - Ne posez pas d'outils ou d'objets métalliques sur les batteries.
 - Utilisez des outils dotés d'un manche isolé.
 - Portez des gants et des bottes en caoutchouc.
 - Déterminez si la batterie est intentionnellement ou par inadvertance mise à la terre. Tout contact avec une partie quelconque d'une batterie mise à la terre peut entraîner un choc électrique et des brûlures par un courant de court-circuit élevé. Le risque de tels dangers peut être réduit si les masses sont retirées pendant l'installation et l'entretien par une personne qualifiée.

Ce manuel peut être téléchargé sur le site internet APC de Schneider Electric www.apc.com.

Connexion de la batterie



Installation du logiciel d'édition personnelle PowerChute™

Le logiciel d'édition personnelle PowerChute d'APC permet la sauvegarde des fichiers et la mise hors tension automatique de votre ordinateur en cas de panne d'alimentation. Utilisez le câble USB pour connecter le port de données de l'onduleur au port USB de votre ordinateur. Téléchargez le logiciel d'édition personnelle PowerChute™ sur le site www.apc.com/pcpe. Sélectionnez le système d'exploitation approprié et suivez les instructions pour télécharger et installer le logiciel.

Connexion de l'équipement

Batterie de secours et prises protégées contre les surtensions

Lorsque l'onduleur Back-UPS est sous tension, les prises protégées contre les surtensions de la batterie de secours alimentent l'équipement connecté. En cas de coupure de courant ou autre problème d'alimentation secteur, les prises de la batterie de secours sont alimentées par l'onduleur Back-UPS pendant une durée limitée.

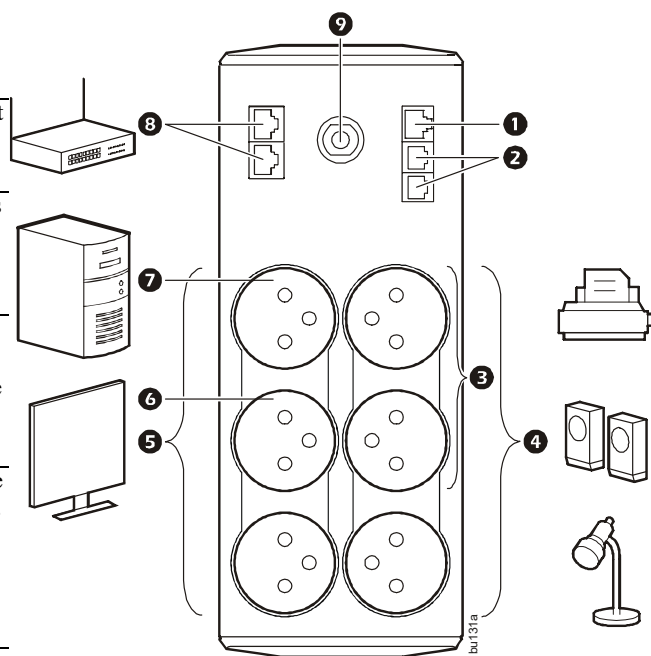
Reliez les équipements de type imprimante, fax, scanner et autres périphériques qui ne nécessitent aucune alimentation par batterie de secours aux prises protégées contre les surtensions. Ces prises offrent une protection permanente contre les surtensions, même lorsque l'onduleur Back-UPS est hors tension.

Prise principale et prises contrôlées

Lorsque l'équipement relié à la prise principale se met en veille ou hors tension, les dispositifs contrôlés sont également désactivés pour économiser l'électricité.

Reliez un équipement principal tel qu'un ordinateur ou un téléviseur à la prise principale. Reliez les périphériques tels que les imprimantes, haut-parleurs et scanners aux prises contrôlées.

1 Port USB et port de données série	Pour pouvoir utiliser le logiciel PowerChute Personal Edition, reliez le câble USB fourni ou le câble série en option (non fourni).
2 Ports protégés contre les surtensions pour câble téléphonique	Reliez un câble téléphonique au port d'Entrée et un modem au port de Sortie.
3 Prises protégées contre les surtensions, contrôlées par la prise principale	Ces prises sont protégées contre les surtensions et se déconnectent de l'alimentation secteur en cas de panne de courant ou si l'équipement principal se met en veille.
4 Prises protégées contre les surtensions	Ces prises offrent une protection permanente contre les surtensions, même lorsque l'unité est hors tension. Reliez-y des équipements tels que des imprimantes et scanners qui ne nécessitent aucune protection par batterie de secours.
5 Prises de la batterie de secours protégées contre les surtensions	En cas de coupure de courant ou autre problème d'alimentation secteur, ces prises alimentent les équipements à partir de la batterie. Reliez à ces prises des équipements importants tels qu'un ordinateur, un écran, un modem ou tout autre dispositif contenant des données importantes.
6 Prises de la batterie de secours protégées contre les surtensions, contrôlées par la prise principale	Ces prises fournissent une alimentation par batterie aux équipements qui y sont reliés en cas de panne de courant. Ces prises ne sont plus alimentées si l'équipement principal se met en veille. Reliez-y les équipements tels que l'écran d'ordinateur.
7 Prise principale	Reliez l'équipement principal à cette prise, à savoir, dans la plupart des cas, l'ordinateur principal.
8 Ports Ethernet protégés contre les surtensions	Reliez un modem câble à l'aide d'un câble Ethernet au port d'entrée et l'ordinateur au port de sortie.
9 Disjoncteur	Permet de réinitialiser le système après une surcharge ou un court-circuit.



Fonctionnement

Mode économie d'énergie



Pour économiser de l'électricité, configurez l'onduleur Back-UPS pour qu'il reconnaisse un appareil maître, tel qu'un ordinateur de bureau ou un récepteur A/V, et des périphériques contrôlés, tels qu'une imprimante, des haut-parleurs ou un scanner. Lorsque l'équipement principal se met en veille ou hors tension, les équipements contrôlés sont également désactivés pour économiser l'électricité.

Activation de la fonction d'économie d'énergie. Maintenez les boutons Coupure du son et Affichage enfoncés en même temps pendant deux secondes. Un bip retentit pour confirmer l'activation de la fonction. L'icône en forme de feuille s'allume.

Désactivation de la fonction d'économie d'énergie. Maintenez les boutons Coupure du son et Affichage enfoncés en même temps pendant deux secondes. Un bip retentit pour confirmer la désactivation de la fonction. L'icône en forme de feuille s'éteint.

Configuration de la valeur seuil. L'énergie consommée en mode veille varie d'un appareil à l'autre. Il peut être nécessaire de régler la valeur seuil de la prise principale à partir de laquelle les prises contrôlées devront être mises hors tension.

1. Assurez-vous qu'un équipement principal est connecté à la prise principale. Placez cet appareil en mode veille ou OFF.
2. Maintenez les boutons Affichage et Coupure du son enfoncés en même temps pendant six secondes, jusqu'à ce que l'icône en forme de feuille clignote trois fois et que trois bips retentissent.
3. L'onduleur Back-UPS est désormais en mesure de reconnaître et d'enregistrer la valeur seuil de l'équipement principal.

Ecran à économie d'énergie

L'interface d'affichage peut être configurée pour être allumée en permanence ou, pour économiser de l'énergie, pour s'assombrir après une certaine période d'inactivité.

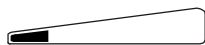
1. Mode d'allumage en continu : maintenez le bouton AFFICHAGE enfoncé pendant deux secondes. L'écran s'allume et un bip retentit pour confirmer le mode d'allumage en continu.
2. Mode économie d'énergie : maintenez le bouton AFFICHAGE enfoncé pendant deux secondes. L'écran s'assombrit et un bip retentit pour confirmer le mode économie d'énergie. En mode économie d'énergie, l'écran s'allume lorsqu'un bouton est enfoncé, puis s'éteint après 60 secondes d'inactivité.

Sensibilité de l'onduleur

Ajustez la sensibilité de l'onduleur Back-UPS pour contrôler le moment du passage à l'alimentation par batterie; Plus la sensibilité est élevée, plus l'onduleur passe en mode d'alimentation par batterie.

1. Assurez-vous que l'onduleur Back-UPS est branché sur le secteur mais est hors tension.
2. Maintenez le bouton Marche/Arrêt enfoncé pendant six secondes. La barre de capacité de la charge clignote pour indiquer que l'onduleur Back-UPS est en mode programmation.
3. Appuyez à nouveau sur le bouton Marche/Arrêt pour faire défiler les options de menu. Relâchez le bouton à la sensibilité souhaitée. Un bip retentit pour confirmer la sélection.

Faible sensibilité



156-300 V CA

La tension d'entrée est extrêmement faible ou extrêmement élevée. (Déconseillé d'alimentation sur batterie pour les charges informatiques.)

Sensibilité moyenne (par défaut)



176-294 V CA

L'onduleur Back-UPS bascule fréquemment en mode

Sensibilité élevée



176-288 V CA

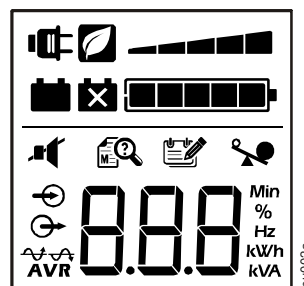
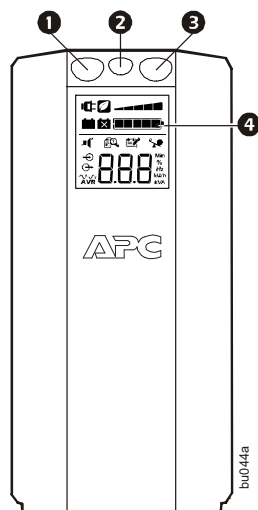
L'équipement connecté est sensible aux fluctuations de tension.

Boutons du panneau avant et interface d'affichage

Utilisez les trois boutons du panneau avant de l'onduleur Back-UPS et l'interface d'affichage pour configurer l'onduleur.

Panneau avant

- 1 Bouton Coupure du son
- 2 Bouton Marche/Arrêt
- 3 Bouton Affichage
- 4 Interface d'affichage



En ligne : l'onduleur Back-UPS fournit l'équipement connecté en alimentation secteur.



Economie d'énergie : la prise principale et les prises contrôlées sont activées, ce qui permet d'économiser de l'énergie lorsque l'équipement principal est en mode veille.



Capacité de charge : la charge est signalée par le nombre de cases allumées (entre une et cinq). Chaque case représente 20 % de la charge.



Charge de la batterie : le niveau de charge de la batterie est signalé par le nombre de cases allumées. Lorsque les cinq cases sont allumées, l'onduleur Back-UPS est entièrement chargé. En revanche, quand il ne reste plus qu'une seule case remplie, l'onduleur Back-UPS est presque entièrement déchargé. Le voyant se met alors à clignoter et l'onduleur émet un bip continu.



Surcharge : la consommation d'énergie de la charge dépasse la capacité de l'onduleur Back-UPS.



Événement : le compteur d'événements affiche le nombre d'événements ayant entraîné le passage de l'onduleur Back-UPS en mode d'alimentation sur batterie.



Régulation automatique de tension (AVR) : l'onduleur Back-UPS peut compenser les tensions d'entrée basses ou élevées.



Lorsque ce témoin est allumé, l'onduleur Back-UPS compense une tension d'entrée basse.



Lorsque ce témoin est allumé, l'onduleur Back-UPS compense une tension d'entrée élevée.



Tension d'entrée



Tension de sortie



Pannes système: Le système a détecté une erreur. Le code de panne s'allume sur l'interface d'affichage. Reportez-vous à la section "Pannes système" à la page 6.



Coupure du son : si l'icône en forme haut-parleur barré s'allume, l'alarme sonore est désactivée.



Remplacer la batterie : la batterie n'est pas raccordée ou est en fin de vie utile. Remplacez la batterie.



Sur batterie : l'onduleur Back-UPS alimente l'équipement relié à partir de la batterie de secours. Un bip retentit quatre fois toutes les 30 secondes.

Alarmes et pannes système

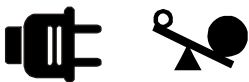
Alarmes sonores

Quatre bips toutes les 30 secondes	L'onduleur Back-UPS est alimenté par la batterie. Veillez à sauvegarder toute tâche en cours.
Bips pendant une durée indéfinie	Batterie faible et autonomie de la batterie très courte. Sauvegardez immédiatement toute tâche en cours, quittez toutes les applications ouvertes et fermez le système d'exploitation.
Sonnerie continu	Les sorties de la batterie de secours sont en surcharge.
Claquements pendant une minute toutes les 5 heures	La batterie n'est pas en mesure de passer le test de diagnostic automatique et doit être remplacée.

Icônes de pannes

Si ces icônes s'allument...

... le problème est peut-être le suivant.



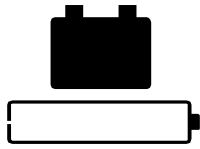
L'onduleur Back-UPS est alimenté par le secteur mais est en surcharge. Débranchez l'un des équipements reliés à l'onduleur. Si l'icône de surcharge arrête de clignoter, l'onduleur Back-UPS n'est plus en surcharge et continue de fonctionner normalement.



L'onduleur Back-UPS est alimenté par batterie mais est en surcharge. Débranchez l'un des équipements reliés à l'onduleur. Si l'icône de surcharge arrête de clignoter, l'onduleur Back-UPS n'est plus en surcharge et continue de fonctionner normalement.



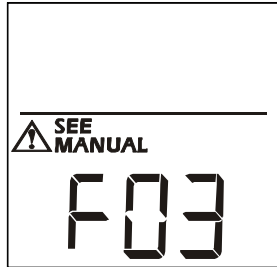
L'onduleur Back-UPS est alimenté par le secteur mais la batterie est défaillante. Contactez le Service client APC pour commander une batterie de rechange. Reportez-vous à la section vous à la section "Batterie de rechange" à la page 8.



L'onduleur Back-UPS est alimenté par batterie et la batterie est faible. Mettez hors tension tous les équipements reliés pour éviter de perdre les données non sauvegardées. Branchez si possible l'onduleur Back-UPS sur le secteur pour recharger la batterie.

Événements système




L'onduleur Back-UPS affichera ces messages de panne. En cas de panne F01 ou F02, contactez l'assistance technique d'APC.



F01	On-Battery Overload	Mettez l'onduleur Back-UPS hors tension. Débranchez tout équipement non indispensable des prises de la batterie de secours et mettez l'onduleur à nouveau sous tension.
F02	On-Battery Output Short	Mettez l'onduleur Back-UPS hors tension. Débranchez tout équipement non indispensable des prises de la batterie de secours et mettez l'onduleur à nouveau sous tension.
F03	On-Battery Xcap Overload	Les pannes F03 à F09 ne peuvent être corrigées par l'utilisateur. Contactez l'assistance technique d'APC pour obtenir de l'aide.
F04	Clamp Short	
F05	État de charge	
F06	Relay Welding	
F07	Temperature	
F08	Condition du ventilateur	
F09	Panne interne	

Guide de référence rapide des fonctions et boutons

Fonction	Bouton	Durée (en secondes)	Etat de l'onduleur	Description
Alimentation				
Marche		0,2	Hors tension	Appuyez sur Marche/Arrêt pour fournir l'onduleur en alimentation d'entrée secteur. Si aucune alimentation d'entrée secteur n'est disponible, l'onduleur Back-UPS est alimenté par batterie.
Arrêt		2	Activé	L'onduleur Back-UPS ne reçoit pas l'alimentation d'entrée secteur mais il offre une protection contre les surtensions.
Affichage				
Vérification de l'état		0,2	Activé	Vérifie l'état de l'onduleur Back-UPS. L'écran LCD s'allume pendant 60 secondes.
Mode d'allumage en continu/économie d'énergie		2	Activé	L'écran LCD s'allume et un bip retentit pour confirmer le mode d'allumage en continu. L'écran LCD s'assombrit et un bip retentit pour confirmer le mode économie d'énergie. En mode économie d'énergie, l'écran LCD s'allume lorsqu'un bouton est enfoncé, puis s'éteint après 60 secondes d'inactivité.
Coupure du son				
Liée à un événement		0,2	Activé	Permet de désactiver les alarmes sonores déclenchées par un événement.
Activation/désactivation générale		2	Activé	Permet d'activer ou de désactiver les alarmes sonores. L'icône de coupure du son s'allume et un bip retentit. La fonction de coupure du son s'active uniquement lorsque l'onduleur fonctionne sur batterie.
Sensibilité		6	Hors tension	L'icône de capacité de charge clignote, indiquant que l'onduleur Back-UPS est en mode programmation. A l'aide du bouton Marche/Arrêt, choisissez l'option Faible, Moyenne ou Elevée en relâchant le bouton à la configuration souhaitée. Un bip retentit pour confirmer la sélection. Pour en savoir plus, consultez la section « Sensibilité de l'onduleur ».
Activation/désactivation des prises principale/contrôlées		2	Activé	L'icône en forme de feuille s'allume ou s'éteint pour indiquer que la fonction Prise principale est activée ou désactivée. Le Back-UPS émettra un bip.
Étalonnage du seuil d'activation/principal		6	Activé	Lors de l'étalonnage de la valeur seuil, vérifiez que l'équipement relié à la prise principale est hors tension ou en veille. Une fois l'étalonnage terminé, l'icône d'économie d'énergie clignote trois fois et trois bips retentissent.

Fonction	Bouton	Durée (en secondes)	Etat de l'ondeur	Description
Test automatique (manuel)		6	Activé	L'ondeur Back-UPS effectue un test de la batterie interne. Remarque: ce test est réalisé automatiquement lorsque l'ondeur est mis sous tension.
Réinitialisation après un événement		0,2	Activé	A partir de l'écran Event (panne), maintenez le bouton Affichage enfoncé, puis appuyez sur le bouton Marche/Arrêt pour réinitialiser le compteur de pannes..
Réinitialisation de l'état		2	Panne détectée	Une fois qu'une panne a été détectée, appuyez sur le bouton Marche/Arrêt pour supprimer toute indication visuelle et revenir en mode veille.

Dépannage

Problème	Cause probable	Mesure corrective
L'ondeur Back-UPS ne s'allume pas.	L'ondeur Back-UPS n'est pas relié à l'alimentation secteur.	Assurez-vous que l'ondeur Back-UPS est fermement branché sur une prise CA.
	Le disjoncteur s'est déclenché.	Déconnectez tout l'équipement non indispensable de l'ondeur Back-UPS. Réarmez le disjoncteur. Reconnectez les équipements un à un. Si le disjoncteur se déclenche à nouveau, déconnectez l'équipement qui en est responsable.
	La batterie interne n'est pas connectée.	Connectez la batterie.
	La tension d'entrée secteur est hors plage.	Réglez la valeur seuil de la tension et la plage de sensibilité.
L'ondeur Back-UPS ne fournit pas d'alimentation pendant une panne de courant secteur.	Assurez-vous que l'équipement principal n'est pas branché sur une prise protégée contre les surtensions.	Débranchez l'équipement de la prise protégée contre les surtensions et rebranchez-le à une prise de la batterie de secours.
L'ondeur Back-UPS fonctionne sur batterie tout en étant relié au secteur.	La prise de l'ondeur est partiellement débranchée de la prise murale, la prise secteur n'est plus alimentée en courant ou le disjoncteur s'est déclenché.	Assurez-vous que la prise de l'ondeur est bien insérée dans la prise murale. Vérifiez que la prise murale est alimentée en courant en y branchant un autre appareil.
	L'ondeur Back-UPS effectue un test automatique.	Aucune action requise.
	La tension d'entrée secteur ou la fréquence est hors plage, ou la forme d'onde est déformée.	Réglez la valeur seuil de la tension et la plage de sensibilité.
L'ondeur Back-UPS ne fournit pas l'alimentation de secours pendant la durée escomptée.	Les prises de la batterie de secours peuvent être complètement chargées ou chargées de façon incorrecte.	Débranchez tout équipement non indispensable des prises de la batterie de secours et branchez-le aux prises protégées contre les surtensions.
	La batterie a récemment été déchargée en raison d'une coupure d'alimentation et n'a pas été complètement rechargée.	Rechargez la batterie de l'ondeur pendant 16 heures.
	La batterie arrive en fin de vie utile.	Remplacez la batterie.
Le voyant Remplacer la batterie est allumé.	La batterie arrive en fin de vie utile.	Remplacez la batterie.
Le voyant Surcharge est allumé.	L'équipement relié à l'ondeur Back-UPS puise une alimentation supérieure à celle que peut fournir l'ondeur.	Débranchez tout équipement non indispensable des prises de la batterie de secours et branchez-le aux prises protégées contre les surtensions.
Le voyant Panne système est allumé et tous les voyants du panneau avant clignotent.	Une erreur interne est détectée.	Identifiez le message d'erreur interne affiché en faisant correspondre le nombre indiqué sur l'écran LCD au message de panne associé (voir la section « Pannes système »), puis contactez l'assistance technique d'APC.
Certaines prises ne sont pas alimentées.	L'alimentation des prises contrôlées a été volontairement désactivée.	Vérifiez que les périphériques corrects sont reliés aux prises contrôlées. Si vous ne souhaitez pas utiliser cette fonction, désactivez la prise principale et les prises contrôlées à économie d'énergie.
Les prises contrôlées ne sont pas alimentées, bien que l'équipement principal ne soit pas en mode veille.	La valeur seuil de la prise principale est peut-être mal configurée.	Réglez la valeur à laquelle la prise principale commande la désactivation des prises contrôlées.

Caractéristiques

Modèle	BR900G-FR
VA	900 VA
Charge maximale	540 W
Tension d'entrée nominale	230 V
Plage de tension d'entrée en ligne	176 - 294 V
Régulation automatique de tension	(188-216) +11,2 % (252-282) -11,2%
Plage de fréquence	50/60 Hz ± 1 Hz
Forme d'onde en fonctionnement sur batterie	Onde sinusoïdale à échelonnage par approximation
Durée de recharge moyenne	8 heures
Temps de transfert	10 ms, maximum
Température de fonctionnement	De 0 à 40 °C (32 à 104 °F)
Température de stockage	-15 à 45 °C (5 à 113 °F)
Dimensions de l'unité	25 × 10 × 38,2 cm (9,84 × 3,93 × 15,0 in.)
Poids de l'unité	10,7 kg (23,6 lb)
Interface	Série, USB
Autonomie de la batterie	Consultez la page www.apc.com
Humidité	0 à 95 % d'humidité relative, sans condensation
Degré de pollution	2
Catégorie de surtension	II
Système de distribution d'énergie du réseau électrique applicable	TN Système d'alimentation
Norme applicable	IEC 62040-1
Code de protection internationale	IP20

Garantie

La garantie standard est de trois (3) ans à compter de la date d'achat et est valable dans la Communauté européenne. Pour toutes les autres régions, la garantie standard est de deux (2) ans à compter de la date d'achat. La politique standard d'APC consiste à remplacer l'appareil d'origine par un appareil remis à neuf en usine. Les clients souhaitant récupérer l'onduleur d'origine réparé dans le cadre d'un programme d'échange défini doivent en faire la demande la première fois qu'ils contactent un représentant de l'assistance technique de SEIT. SEIT renverra dans ce cas l'onduleur de recharge après réception de l'onduleur défectueux par le service de réparation ou en échange d'un numéro de carte de crédit valide. Le renvoi de l'appareil à APC est à la charge du client. APC se charge des frais de transport de fret terrestre associés à l'envoi de l'unité de recharge au client.

Assistance clients internationale d'APC

Site Web <http://www.apc.com>
International +1 888 272-3858

Batterie de recharge

La batterie a une durée de vie moyenne de 3 à 6 ans, plus courte en cas de pannes secteur courantes ou de températures élevées. La référence de la batterie de recharge pour l'onduleur Back-UPS Pro 900 est APCRBC123. Veuillez recycler les batteries usagées.

Service après-vente

Si l'onduleur Back-UPS arrive endommagé, informez-en le transporteur.

Si l'onduleur Back-UPS nécessite un entretien, ne le retournez pas au revendeur.

1. Consultez la section Dépannage pour résoudre les problèmes usuels.
2. Si le problème persiste, consultez la page <http://www.apc.com/support/>.
3. Si le problème persiste encore, contactez l'assistance technique d'APC.

Munissez-vous du numéro de modèle, du numéro de série et de la date d'achat de l'onduleur Back-UPS. Préparez-vous à corriger le problème avec l'aide d'un représentant de l'assistance technique d'APC.

Si cette démarche ne permet pas de résoudre le problème, APC vous donnera un numéro RMA (autorisation de retour de matériel), ainsi qu'une adresse d'expédition.

Customer support and warranty information is available at the APC Web site, www.apc.com.