

Руководство по монтажу ИБП Smart-UPS™ On-Line Блок внешней аккумуляторной батареи SRT96BP/72BP

Важные сообщения по безопасности

СОХРАНИТЕ ЭТУ ИНСТРУКЦИЮ — В настоящем руководстве содержатся важные инструкции, которых необходимо придерживаться при установке и техническом обслуживании Smart-UPS и батарей.

Внимательно прочитайте инструкции и осмотрите оборудование, чтобы ознакомиться с устройством перед его установкой, эксплуатацией или техническим обслуживанием. В данном бюллетень или на оборудовании могут использоваться следующие специальные сообщения, предназначенные для того, чтобы предупредить пользователя о потенциальной опасности или привлечь внимание к информации, которая упрощает или уточняет выполнение процедуры.



Этот символ на инструкциях по технике безопасности с пометкой «Опасно» или «Предупреждение» указывает на наличие опасности поражения электрическим током, что может привести к нанесению травмы в случае несоблюдения инструкций.



Это предупреждающий знак. Он используется для того, чтобы предупредить пользователя о потенциальном риске получения травмы. Во избежание возможной травмы или летального исхода соблюдайте все инструкции по технике безопасности, приведенные в сообщениях, которые сопровождаются этим символом.

ОПАСНО

ОПАСНО указывает на опасную ситуацию, которая приведет к летальному исходу или получению серьезной травмы, если ее не предотвратить.

ПРЕДУПРЕЖДЕНИЕ

ПРЕДУПРЕЖДЕНИЕ указывает на опасную ситуацию, которая может привести к летальному исходу или получению серьезной травмы, если ее не предотвратить.

ВНИМАНИЕ

ВНИМАНИЕ указывает на опасную ситуацию, которая может привести к получению травмы легкой или средней степени тяжести, если ее не предотвратить.

УВЕДОМЛЕНИЕ

УВЕДОМЛЕНИЕ сообщает о видах работ, не связанных с получением травм.

Указания по подъему и транспортировке



<18 kg
<40 lb



18-32 kg
40-70 lb



32-55 kg
70-120 lb



>55 kg
>120 lb



Информация по безопасности и общего характера

- Следуйте всем государственным и местным электротехническим правилам и нормам.
- Внесение каких-либо изменений в конструкцию оборудования без специального разрешения компании APC by Schneider Electric может привести к прекращению действия гарантийных обязательств изготовителя.
- Данное устройство предназначено для использования только в помещении с контролируемой средой.
- Не подвергайте работающее устройство воздействию прямых солнечных лучей, высокой влажности или запыленности.
- Убедитесь, что вентиляционные отверстия устройства не закрыты. Необходимо обеспечить достаточное пространство для эффективной вентиляции.
- Срок службы батареи обычно составляет от трех до пяти лет. На срок службы батареи влияют факторы окружающей среды. Эксплуатация при повышенной температуре, напряжении ниже допустимого и при частой кратковременной работе от батарей сокращает срок службы батарей.
- Оборудование имеет большую массу. Всегда применяйте безопасные методы подъема, соответствующие весу оборудования.
- Батареи имеют большой вес. Перед монтажом ИБП и внешнего блока батарей (XLBP) в стойку извлеките батарею.
- Всегда устанавливайте блоки XLBP в нижней части стойки. ИБП необходимо устанавливать над блоками XLBP.
- ИБП распознает до 10 внешних блоков батарей, подключенных к ИБП.
Примечание: При подключении каждого блока XLBP увеличивается время зарядки.
- Всегда утилизируйте использованные батареи.
- Отправляйте упаковочные материалы на переработку либо сохраняйте их для повторного использования.
- Дополнительные инструкции по технике безопасности представлены в руководстве по технике безопасности к данному устройству.

Техника безопасности при работе с аккумуляторными батареями

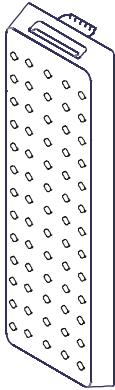

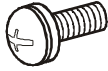
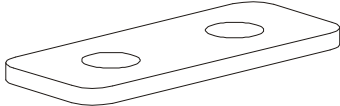



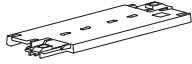

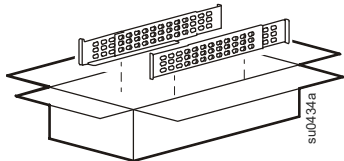
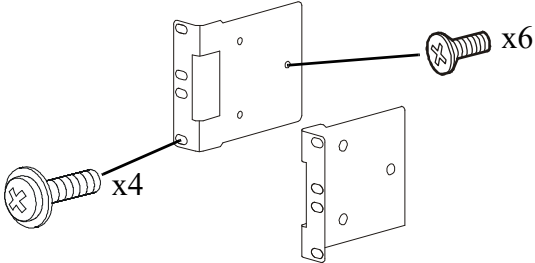
- Для замены используйте то же количество аккумуляторных батарей того же типа, что были установлены изначально.
- Компания Schneider Electric в своих изделиях использует герметичные свинцово-кислотные аккумуляторы, не требующие технического обслуживания. При нормальном использовании и обращении исключается прикосание к внутренним компонентам батареи. Перезарядка, перегрев или иное неправильное обращение с батареями могут привести к вытеканию электролита. Вытекший электролит несет опасность для кожи и глаз и может быть токсичным.
- **ВНИМАНИЕ:** Перед установкой или заменой модулей аккумуляторных батарей снимите украшения (например, наручные часы и кольца). Большой ток короткого замыкания при прохождении через проводящие материалы может вызвать сильные ожоги.
- **ВНИМАНИЕ:** Не выбрасывайте аккумуляторные батареи в огонь. Они могут взорваться.
- **ВНИМАНИЕ:** Не вскрывайте и не деформируйте батареи. Вытекший электролит несет опасность для кожи и глаз и может быть токсичным.

Обзор

- Чтобы проверить успешность установки внешнего блока батарей, перейдите на дисплей ИБП. Чтобы определить распознает ли ИБП блок XLBP, то выполните **проверку визуального сигнала тревоги**. В случае установки связи на блоке XLBP мигает индикатор.
- При просмотре состояния блока XLBP на дисплее ИБП индикатор на соответствующем блоке XLBP мигает.
- Если требуется замена картриджа батареи (RBC), выполните **Проверочное испытание времени автономной работы**, чтобы определить необходимость замены батареи.

Комплектность

Проверьте комплектацию при получении. В случае обнаружения повреждений уведомите об этом транспортное агентство и дилера.

Компоненты, поставляемые со всеми моделями			
<p>Передняя панель</p> 	<p>Провод заземления</p>  <p>2 винта с плоской цилиндрической головкой для крепления провода заземления.</p> 	<p>2 стяжных кронштейна</p>  <p>4 винта с плоской головкой для крепления стяжных кронштейнов.</p> 	<p>Компакт-диск с пользовательской документацией</p>  <p>1 винт с плоской цилиндрической головкой для крепления разъема для кабеля батарей XLBP к блоку XLBP или ИБП.</p> 
Прилагается только к моделям в вертикальном исполнении			
<p>Стабилизирующие кронштейны поставляются вместе с ИБП.</p> <p>В блок XLBP входит 1 пара разъемов для кронштейна стабилизатора.</p> 		<p>4 винта с плоской головкой для крепления стабилизирующих кронштейнов для вертикальной установки к ИБП.</p> 	
Прилагается только к стоечным моделям			
<p>Комплект направляющих с инструкциями и оборудование для установки направляющих в стойку.</p> 	<ul style="list-style-type: none"> • 1 пара направляющих для монтажа в стойку. • 6 винтов с плоской головкой для крепления кронштейнов для монтажа в стойку к ИБП. • 4 декоративных винта для закрепления кронштейнов для монтажа в стойку на направляющих. 		

Технические характеристики

Дополнительные характеристики см. на веб-сайте компании APC от Schneider Electric по адресу www.apc.com.

Условия эксплуатации

Температура	Эксплуатация	0° - 40° C (32° - 104° F)
	Хранение	-15° - 45° C (5° - 113° F)
Высота над уровнем моря	Эксплуатация	0 - 3,000 м (0 - 10,000 футов)
	Хранение	0 - 15,000 м (49,212 футов)
Влажность	Относительная влажность 0% - 95%, без конденсации	
Класс защиты	Степень защиты IP 20	
Примечание. Во время хранения заряжайте блоки батарей каждые шесть месяцев. На срок службы батареи влияют факторы окружающей среды. Эксплуатация при повышенной температуре и влажности, напряжении ниже допустимого и при частой кратковременной работе от батарей сокращает срок службы батареи.		

Физические характеристики

Учитывая значительный вес блоков XLBP, Соблюдайте все инструкции по подъему.

	SRT96BP	SRT96RMBP	SRT72BP	SRT72RMBP
Вес батарей устройства без упаковки	40,9 кг (90,2 фунтов)		34,6 кг (80,2 фунтов)	
Вес батарей устройства с упаковкой	46,06 кг (101,5 фунтов)	48,86 кг (107,7 фунтов)	40,72 кг (89,8 фунтов)	43,52 кг (96 фунтов)
Размеры в стойке без упаковки высота x ширина x глубина	85 мм x 432 мм x 594 мм 3,35 дюйма x 17 дюйма x 23,4 дюйма			
Размеры устройства с упаковкой высота x ширина x глубина	240 мм x 600 мм x 830 мм 9,4 дюйма x 23,6 дюйма x 32,7 дюйма			
Номер модели и серийный номер расположены на небольшой наклейке на задней стороне блока.				

Батарея

⚠ ВНИМАНИЕ

РИСК ВЫДЕЛЕНИЯ СЕРОВОДОРОДА И ОПАСНОГО ДЫМА

- Заменяйте батарею не реже, чем раз в 5 лет.
- Немедленно замените аккумуляторную батарею, если ИБП указывает на необходимость замены батареи.
- Заменяйте батарею в конце ее срока службы.
- Заменяйте батареи, первоначально установленные в оборудовании, на батареи такого же типа и с таким же номером.
- Батарею нужно немедленно заменить, если на ИБП отображается перегрев батареи или если имеются основания подозревать утечку электролита. Выключите ИБП, отсоедините сетевой вход АС и отсоедините батареи. Не допускается включать ИБП, пока не будут установлены новые батареи.
- *Замене подлежат все модули батарей (включая модули во внешнем батарейном блоке) старше одного года, при установке дополнительных батарейных блоков или при замене модуля(ей) батарей.

Несоблюдение этих инструкций может привести к повреждению изделия или травме легкой или средней степени тяжести.

* Чтобы узнать возраст установленных аккумуляторных модулей, свяжитесь с АРС международной технической службой Опора Schneider Electric.

Тип батарей	Необслуживаемая, герметичная кислотно-свинцовая батарея	
Сменный блок батарей Этот внешний батарейный блок содержит сменные модули батарей. Инструкции по установке блоков батарей представлены в руководстве пользователя соответствующей запасной батареи. Для получения информации по замене батарей свяжитесь с поставщиком оборудования или пройдите по ссылке www.apc.com для ознакомления с оборудованием компании APC by Schneider Electric.	SRT96BP	SRT72BP
	APCRBC152	APCRBC141
Число батарейных модулей	2 модуля	2 модуля
Напряжение для каждого модуля батарей	96 V	72 V
Общее напряжение внешнего батарейного блока		
Величина в ампер-часах	5,1 ампер-час для каждого модуля батарей	
Длина кабеля батареи	500 мм (19,7 дюйма)	

Модуль батарей	ИБП	XLBP
APCRBC152	SRT3000XLx/SRT3000RMXLx	SRT96BP/SRT96RMBP
APCRBC141	SRT2200XLx/SRT2200RMXLx	SRT72BP/SRT72RMBP

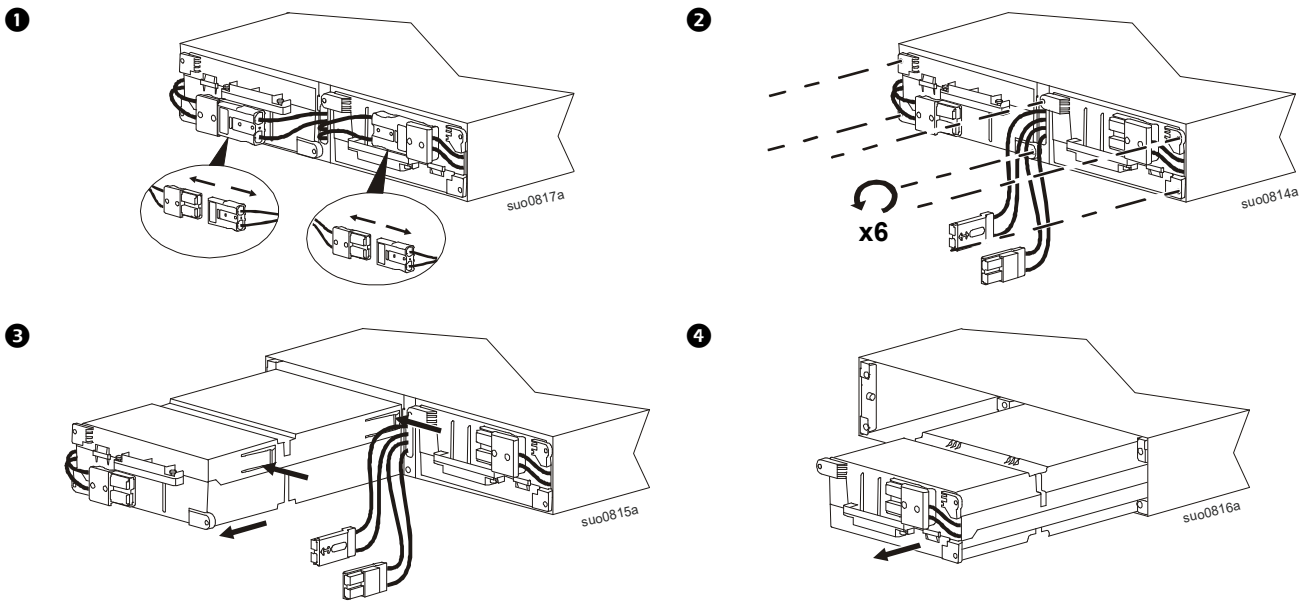
Демонтаж модулей батарей

⚠ ВНИМАНИЕ

РИСК ТРАВМЫ ОТ ПАДАЮЩЕГО ОБОРУДОВАНИЯ

- Каждый модуль батареи APCRBC152 весит 16,4 кг (36,2 фунтов), а каждый модуль батареи APCRBC141 весит 12,5 кг (27,6 фунтов).
- Всегда применяйте безопасные методы подъема, соответствующие весу оборудования.
- Перед началом установки внешнего батарейного блока отсоедините модули батарей.
- Чтобы извлечь или установить модули батарей во внешний батарейный блок, держитесь за ручку модуля батарей.
- Не используйте ручку для подъема и перемещения блока батарей.

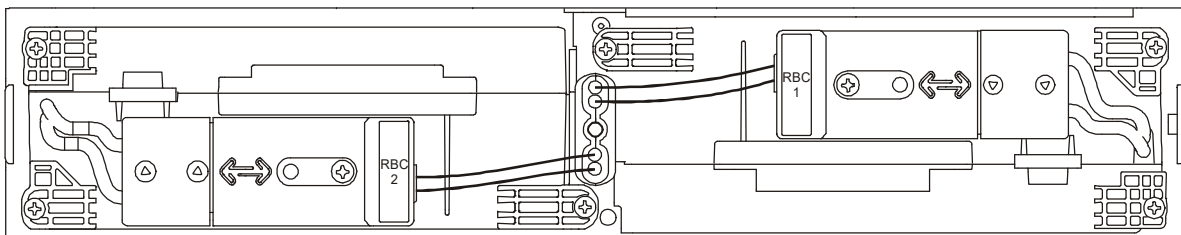
Несоблюдение этих инструкций может привести к повреждению изделия или травме легкой или средней степени тяжести.



Установка разъемов XLBP

Присоедините разъем XLBP, маркированный RBC 1, к правому (RHS) разъему RBC при установке в стойку и к верхнему разъему RBC при напольной установке, если смотреть с передней стороны оборудования.

Присоедините разъем XLBP, маркированный RBC 2, к левому (LHS) разъему RBC при установке в стойку и к нижнему разъему RBC при напольной установке, если смотреть с передней стороны оборудования.



Монтаж в стойке

Модель ИБП может отличаться по внешнему виду от тех моделей, которые представлены на данных графических изображениях.

Установка внешнего батарейного блока выполняется одинаково для всех моделей.

Инструкции по установке направляющих представлены в руководстве по установке к комплекту направляющих.

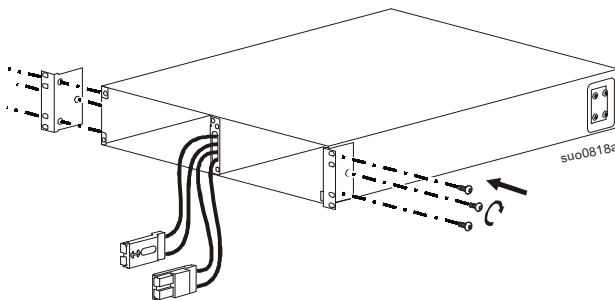
⚠ ВНИМАНИЕ

РИСК ТРАВМЫ ОТ ПАДАЮЩЕГО ОБОРУДОВАНИЯ

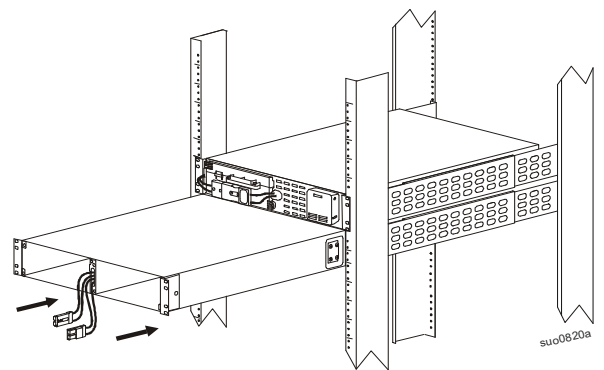
- Оборудование имеет большую массу. Всегда применяйте безопасные методы подъема, соответствующие весу оборудования.
- Для закрепления кронштейнов на внешнем батарейном блоке обязательно используйте рекомендованное число винтов.
- Для закрепления внешнего батарейного блока в стойку обязательно используйте рекомендованное число винтов.
- Всегда устанавливайте блоки XLBP в нижней части стойки.
- Всегда устанавливайте внешние батарейные блоки в стойке под ИБП.
- Чтобы извлечь или установить модули батарей во внешнем батарейном блоке, держитесь за ручку на модуле батарей.
- Не используйте ручку для подъема и перемещения блока батарей.

Несоблюдение этих инструкций может привести к повреждению изделия или травме легкой или средней степени тяжести.

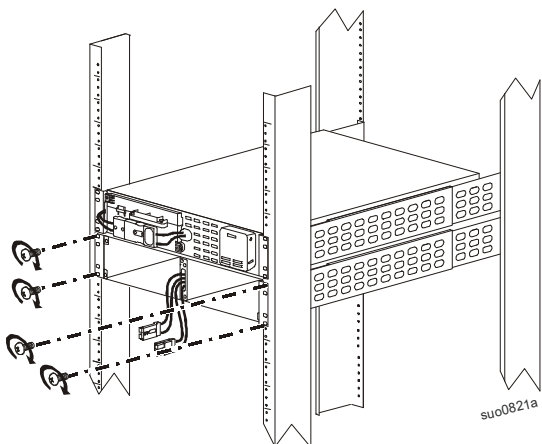
- 1 Прикрепите два кронштейна к внешнему батарейному блоку.
Затяните по три винта на каждом кронштейне.



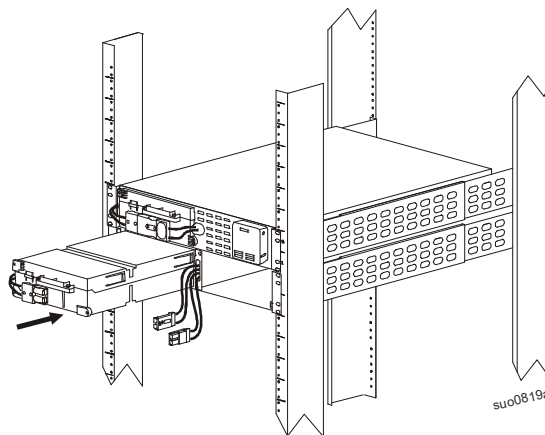
- 2 Установите внешний батарейный блок на полки на рельсах.
Задвиньте внешний батарейный блок в стойку.



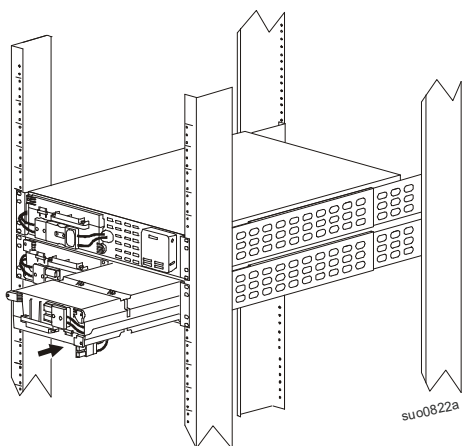
- 3 Закрепите внешний батарейный блок в стойке. Затяните по два винта на каждом кронштейне.



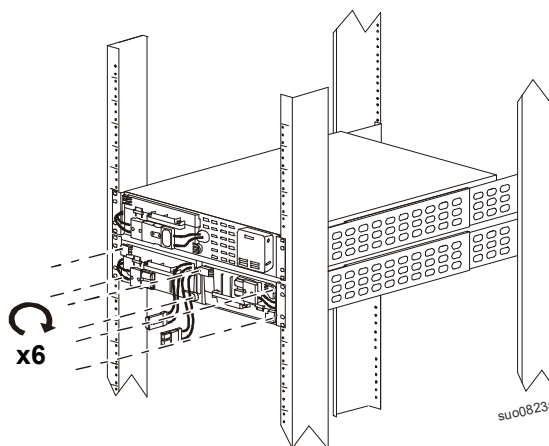
- 4 Вставьте левый модуль батареи во внешний батарейный блок.



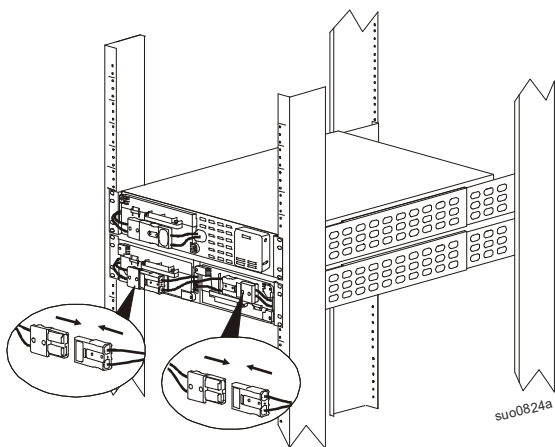
- 5 Задвиньте правый модуль батарей во внешний батарейный блок.



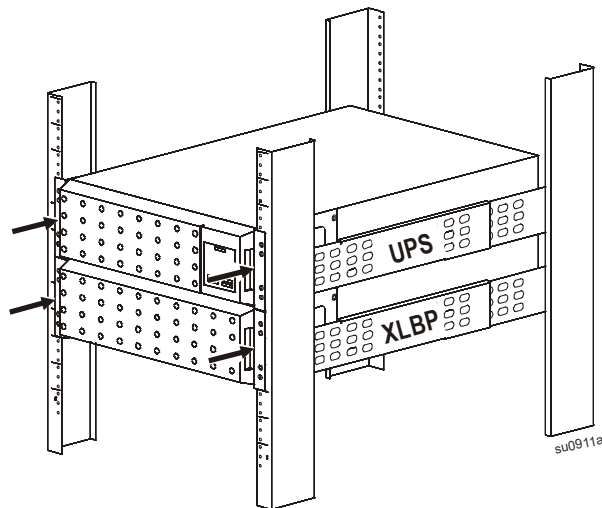
- 6 Закрепите блок RBC в шкафу. Затяните по три винта на каждом блоке RBC.



- 7 Присоедините два разъема XLBP с кожуха к двум разъемам RBC. См. “Установка разъемов XLBP” на стр. 6.



- 8 Установите одну фальш-панель внешнего батарейного блока и одну фальш-панель ИБП.



Установка напольного блока

⚠ ВНИМАНИЕ

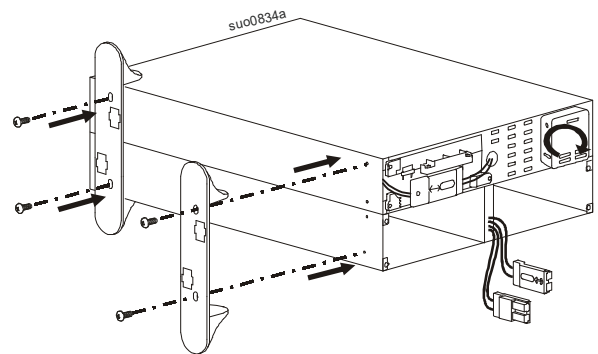
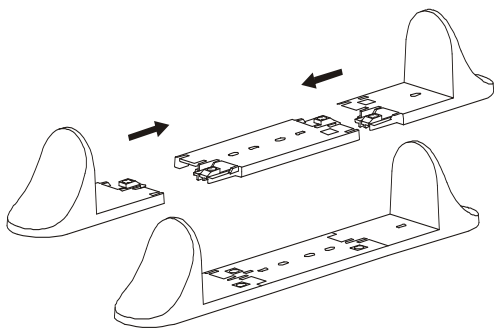
РИСК ТРАВМЫ ОТ ПАДАЮЩЕГО ОБОРУДОВАНИЯ

- Перед установкой стяжных кронштейнов выберите основание, способное выдержать совокупный вес блоков.
- Не передвигайте блоки после установки стяжных кронштейнов.
- Совместную установку моделей XLBP и ИБП всегда выполняйте в башенной конфигурации.
- При вертикальной установке моделей внешнего батарейного блока и ИБП одновременно всегда устанавливайте стабилизирующие кронштейны.

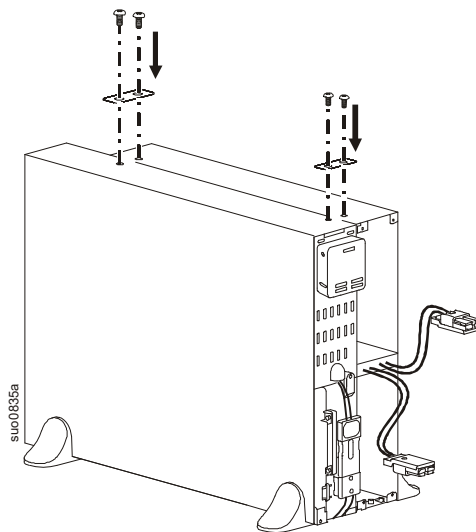
Несоблюдение этих инструкций может привести к повреждению изделия или травме легкой или средней степени тяжести.

Установка стабилизирующих кронштейнов

Стабилизирующие кронштейны поставляются вместе с ИБП.

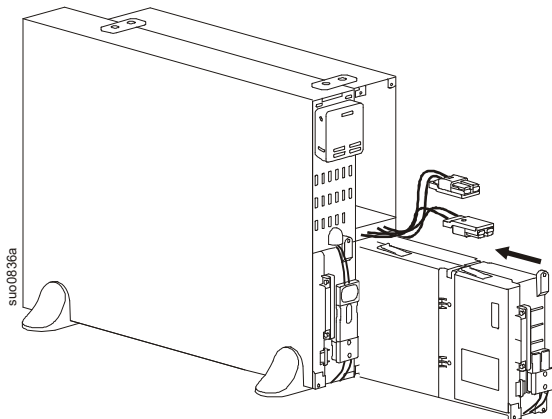


Установка кронштейнов

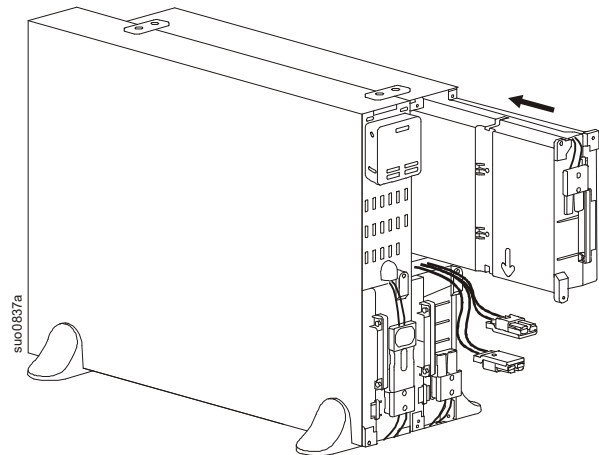


Установите модули батарей и фальш-панелей

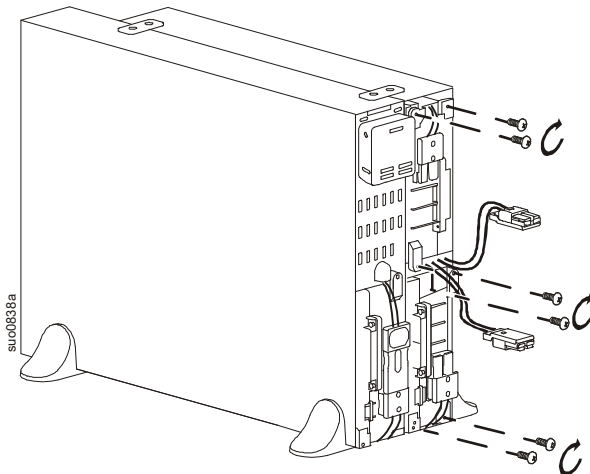
- ❶ Задвиньте нижний модуль батарей во внешний батарейный блок.



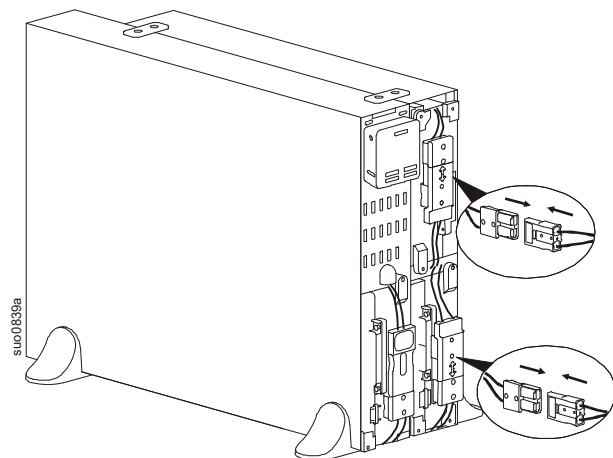
- ❷ Задвиньте верхний модуль батарей во внешний батарейный блок.



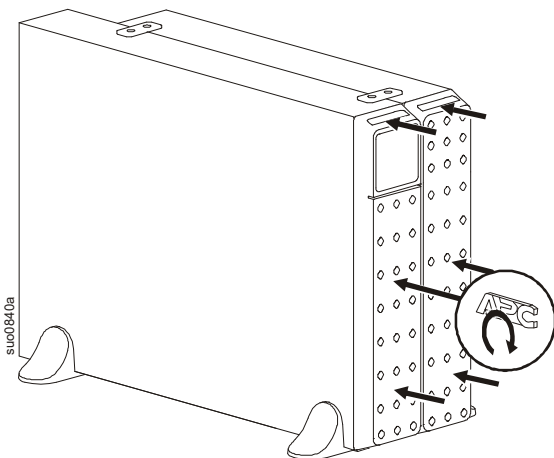
- ❸ Прикрепите модули батарей к монтажному шкафу шестью винтами.



- ❹ Присоедините два разъема XLBP с кожуха к двум разъемам RBC. См. “Установка разъемов XLBP” на стр. 6.

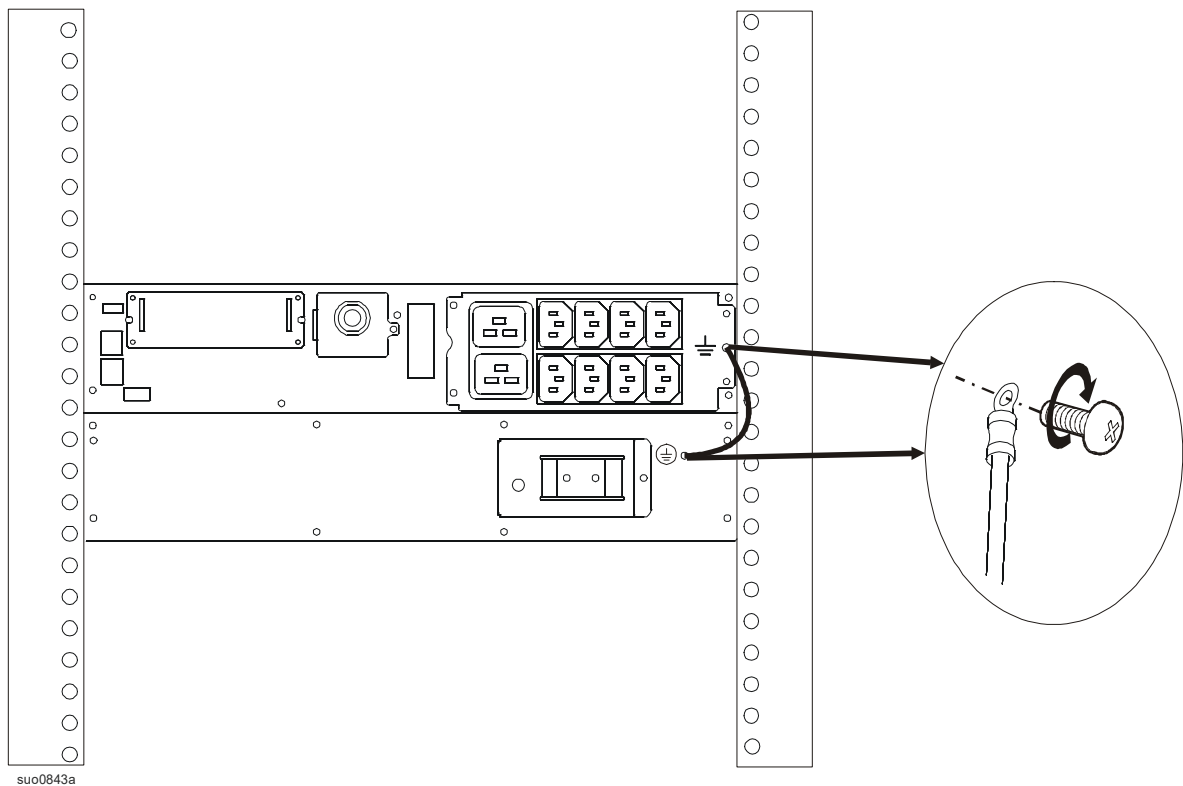


- ❺ Установите одну фальш-панель внешнего батарейного блока и одну фальш-панель ИБП.



Подключение батареи и кабелей заземления

Подключение кабелей заземления

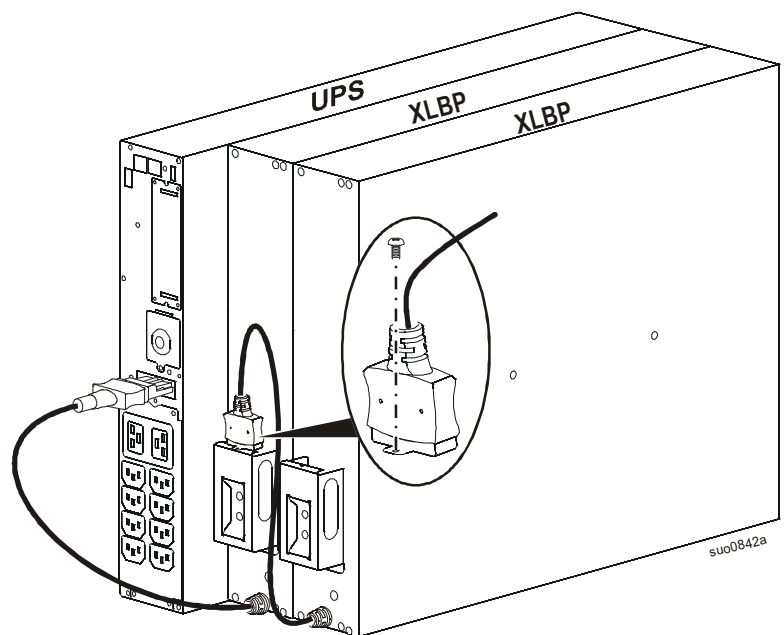


Подключение кабелей к внешним батарейным блокам

Разъем внешнего батарейного блока ИБП защищен крышкой, закрепленной винтом.

Выкрутите винт и снимите крышку.

Подсоедините внешний блок батарей.



Умное управление батареями

Описания

- Сменный картридж батареи (RBC): Батареиный картридж оборудования компании APC by Schneider Electric состоит из групп элементов аккумуляторной батареи, расположенных так, чтобы обеспечить сборку батареи с разъемом. Для заказа замены RBC оставьте заявку на сайте компании APC by Schneider Electric www.apc.com.
- “Умный” внешний блок батарей (XLBP): Корпус, в котором содержатся блоки RBC и электронные устройства для управления батареями.
- Интерфейс пользователя (ИП): Любой интерфейс, с помощью которого пользователь взаимодействует с системой. К нему относится интерфейс дисплея ИБП, интерфейс управления сети или ПО PowerChute™ Network Shutdown.

ПРИМЕЧАНИЕ. Не используйте аккумуляторные батареи, которые не относятся к разрешенному к применению оборудованию компании APC by Schneider Electric.

Использование аккумуляторных батарей, которые не относятся к разрешенному оборудованию компании APC by Schneider Electric, может отрицательно сказаться на работе системы, поскольку система не способна распознавать такие батареи.

Гарантия пользователя не действительна при использовании батарей, не утвержденных компанией APC by Schneider Electric.

Техническое обслуживание

- **Техническое обслуживание блоков RBC.** В блоке RBC производства APC by Schneider Electric используются герметичные свинцово-кислотные аккумуляторные элементы, которые не требуют технического обслуживания.
- **Тестирование времени автономной работы (Калибровка).** Тестирование следует выполнять в то время, когда происходит значительное изменение стабильной нагрузки. Например, при добавлении нового сервера или при удалении нагрузки из ИБП.
- **Контроль технического состояния батарей.** Если ИБП работает от батареи, осуществляется контроль выходной мощности и напряжения батареи для оценки технического состояния установленных батарей. Контроль технического состояния батареи выполняется во время **Само диагностики ИБП**, **Проверочного испытания времени автономной работы**, и при работе ИБП от батареи. В ИБП можно настроить периодическое выполнение автоматической **Само диагностики**.

Окончание срока эксплуатации

- **Уведомление об окончании срока эксплуатации.** В случае, если срок эксплуатации блока RBC подходит к концу, на экране интерфейса появится соответствующее сообщение. Описания конфигурации представлено в разделах **Время уведомления о замене** и **Время предупреждения о замене батареи Руководства по эксплуатации ИБП**. Примерную дату замены каждого блока RBC можно посмотреть через интерфейс пользователя.
- **Уведомление о необходимости замены.** На дисплее ИБП отображается уведомление о необходимости замены блока RBC. Блоки RBC необходимо заменить в кратчайший срок. Если требуется замена блока RBC, на дисплее ИБП может отображаться рекомендация о замене дополнительных блоков RBC, если вскоре истекает срок их эксплуатации.

Примечание: Продолжение эксплуатации после получения уведомления об окончании срока эксплуатации может привести к повреждению батарей.

- **Утилизация.** Отсоедините блоки RBC от XLBP. Утилизируйте блок RBC. Не разбирайте блок RBC.

Рекомендованные действия после установки новых блоков RBC или XLBP

См. подробности в “Руководстве пользователя блока UPS” и найдите в опциях Меню раздел “Тестирование и диагностика” для проведения следующих испытаний:

- Само диагностика.
- Тестирование времени автономной работы.
- Проверка визуального сигнала тревоги.

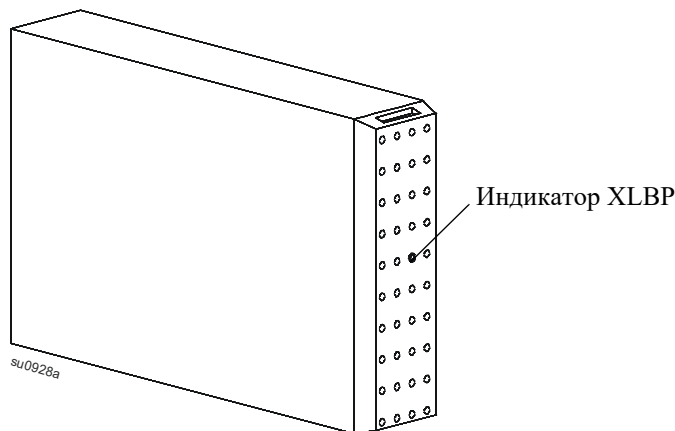
Следующие действия необходимо выполнять после установки новых блоков RBC или внешних батарейных блоков:

- Проверьте, что ИБП подключен к источнику питания, а выходное питание включено.
- Если установлен новый блок XLBP, проверьте, чтобы система его обнаружила.
 - Выполните **проверку визуального сигнала тревоги** ИБП.
 - Индикатор на установленных блоках XLBP должен непрерывно мигать.
- Чтобы проверить успешность установки сменного картриджа батареи (RBC), перейдите на дисплей ИБП. Перейдите в меню “Состояние” и проверьте, что ИБП распознал блоки RBC.
- Нагрузка на ИБП должна составлять не менее 400 Ватт. Эта информация отображается на дисплее ИБП.
- Выполните автоматическую **само диагностику** ИБП.
- Если во время установки внешнего батарейного блока источник питания для ИБП недоступен, переключите ИБП в режим питания от батареи на 30 секунд. При этом ИБП сможет обнаружить все установленные блоки RBC. Инструкции по включению и выключению ИБП представлены в Руководстве по эксплуатации ИБП.
- На дисплее ИБП должна отображаться текущая дата установки для всех замененных блоков RBC. Даты установки можно изменить вручную на дисплее ИБП. В случае одновременной замены всех блоков RBC все даты установки можно изменить одновременно. Дополнительная информация о настройках представлена в разделе **Дата установки батареи** Руководства по эксплуатации ИБП.
- Для максимального времени автономной работы необходимо заряжать систему не менее 24 часов.
- Запустите **Проверочное испытание времени автономной работы** через интерфейс пользователя.

Интерфейс пользователя

Просмотрите уведомления: Просмотреть состояние подключенных блоков XLBP можно с помощью элементов меню на дисплее ИБП.

- **Индикатор состояния XLBP:** Если индикатор XLBP горит красным, это указывает на одно из трех состояний.
 - **Выключен:** Нет сообщений. Это состояние указывается по умолчанию.
 - **Красный постоянный:** Между блоком XLBP и ИБП отсутствует связь. Неисправен контроллер XLBP.
 - **Красный мигающий:**
 - В целях идентификации каждому блоку XLBP автоматически присваивается номер. Просмотреть номер определенного блока XLBP можно с помощью элементов меню на дисплее ИБП. Выберите номер XLBP. Индикатор мигает на блоке XLBP, которому присвоен данный номер.
- **Проверка индикатора XLBP.** Функциональные возможности LED можно протестировать с помощью **визуального сигнала тревоги**, результаты которого можно посмотреть на дисплейном интерфейсе UPS. При запуске этой команды индикаторы всех подключенных XLBP начинают мигать.
- **Системные интерфейсы.** Состояние батареи, уведомления и измерения отображаются в интерфейсе дисплея ИБП. См. руководство по эксплуатации ИБП.



Устранение неисправностей

Вопросы	Возможная причина	Решение
Индикатор XLBP мигает.	<ul style="list-style-type: none"> Интерфейс дисплея ИБП запрашивает состояние XLBP. ИБП отправил запрос на проведение проверки визуального сигнала тревоги. Указывает на необходимость замены блока RBC. 	<ul style="list-style-type: none"> Никаких действий не требуется. Никаких действий не требуется. Информация представлена в интерфейсе дисплея ИБП.
Индикатор XLBP продолжает гореть.	Блок XLBP обнаружил потенциальную аппаратную ошибку.	<ul style="list-style-type: none"> Обращайтесь в службу технической поддержки APC by Schneider Electric. Контактная информация представлена в разделе Обслуживание руководства по эксплуатации.
На дисплее ИБП отображается сообщение “Блок RBC отсоединен”.	<ul style="list-style-type: none"> Блок RBC не подключен. Блок XLBP обнаружил аппаратную ошибку RBC. 	<p>Подключите RBC. Убедитесь, что ИБП распознает блоки RBC.</p> <p>Выполните автоматическую само диагностику ИБП.</p> <p>Если сообщение не исчезает с дисплея, замените RBC.</p>
XLBP не распознается.	<ul style="list-style-type: none"> Блок XLBP обнаружил проблему в передаче данных. Блок XLBP обнаружил потенциальную аппаратную ошибку. 	<ul style="list-style-type: none"> Проверьте надежность подключения батареи к XLBP. Проверьте надежность подключения XLBP к ИБП. Проведите проверку визуального сигнала тревоги, чтобы подтвердить мигание светодиодного индикатора. Если проблема не исчезнет, свяжитесь со Службой поддержки клиентов компании APC by Schneider Electric. Контактная информация представлена в разделе Обслуживание руководства по эксплуатации.
На дисплее ИБП отображается сообщение “Блок XLBP отсоединен”.	<ul style="list-style-type: none"> Ненадежное подключение кабеля питания к блоку XLBP или ИБП. XLBP обнаружило аппаратную ошибку. 	<ul style="list-style-type: none"> Проверьте надежность подключения батареи к XLBP. Проведите проверку визуального сигнала тревоги, чтобы подтвердить мигание светодиодного индикатора. Если проблема не исчезнет, свяжитесь с Технической поддержкой компании APC by Schneider Electric. Контактная информация представлена в разделе Обслуживание руководства по эксплуатации.

Ограниченная заводская гарантия

Компания Schneider Electric IT Corporation (SEIT) заявляет, что ее продукция не содержит дефектов материалов или изготовления, и предоставляет гарантию сроком на 2 (два) года с момента приобретения. Обязательства корпорации SEIT по данной гарантии ограничиваются по усмотрению корпорации SEIT ремонтом или заменой любого такого неисправного изделия. В случае ремонта или замены неисправного изделия или его детали исходный гарантийный срок не продлевается. Данная гарантия распространяется только на первоначального покупателя, который должен зарегистрировать данное изделие согласно предусмотренной процедуре в течение 10 дней со дня покупки. Изделия можно зарегистрировать в Интернете по адресу warranty.apc.com.

Корпорация SEIT не несет ответственности по гарантии, если в результате тестирования и исследования было обнаружено, что предполагаемый дефект изделия не существует или его причиной явились неправильное использование пользователем или третьим лицом, небрежность, несоответствующая установка, тестирование, эксплуатация или использование изделия, противоречащие рекомендациям или техническим характеристикам корпорации SEIT. Более того, корпорация SEIT не несет ответственности за дефекты, вызванные: 1) несанкционированными попытками ремонта или изменения изделия, 2) использованием неправильного или несоответствующего напряжения или подключения, 3) несоответствующими условиями эксплуатации на месте, 4) стихийными бедствиями, 5) воздействием окружающей среды или 6) кражей. Ни при каких обстоятельствах корпорация SEIT не несет ответственности согласно данной гарантии на изделия, серийный номер которых был изменен, искажен или удален.

ЗА ИСКЛЮЧЕНИЕМ ИЗЛОЖЕННЫХ ВЫШЕ ГАРАНТИЙ, НЕ СУЩЕСТВУЕТ ДРУГИХ ГАРАНТИЙ, ЯВНЫХ ИЛИ ПОДРАЗУМЕВАЕМЫХ, ПРИНИМАЕМЫХ В СИЛУ ЗАКОНА ИЛИ ИНЫХ, НА ПРОДАВАЕМЫЕ, ОБСЛУЖИВАЕМЫЕ ИЛИ ПРЕДОСТАВЛЯЕМЫЕ ИЗДЕЛИЯ ПО УСЛОВИЯМ ДАННОГО СОГЛАШЕНИЯ ИЛИ В СВЯЗИ С ИЗЛОЖЕННОЙ ЗДЕСЬ ИНФОРМАЦИЕЙ.

КОМПАНИЯ SEIT ОТКАЗЫВАЕТСЯ ОТ ВСЕХ ПОДРАЗУМЕВАЕМЫХ ГАРАНТИЙ КОММЕРЧЕСКОЙ ЦЕННОСТИ, ИСПОЛНЕНИЯ И ПРИГОДНОСТИ ДЛЯ ОПРЕДЕЛЕННЫХ ЦЕЛЕЙ.

ЯВНЫЕ ГАРАНТИИ КОМПАНИИ SEIT НЕ БУДУТ РАСШИРЕНЫ, СОКРАЩЕНЫ ИЛИ ЗАТРОНУТЫ ВСЛЕДСТВИЕ (И НИКАКИЕ ГАРАНТИИ ИЛИ ОБЯЗАТЕЛЬСТВА НЕ БУДУТ ЯВЛЯТЬСЯ РЕЗУЛЬТАТОМ) ПРЕДОСТАВЛЕНИЯ КОМПАНИЕЙ SEIT ТЕХНИЧЕСКОЙ ИЛИ ДРУГОЙ КОНСУЛЬТАЦИИ ИЛИ УСЛУГИ В ОТНОШЕНИИ ИЗДЕЛИЙ.

ВЫШЕПЕРЕЧИСЛЕННЫЕ ГАРАНТИИ И СРЕДСТВА ВОЗМЕЩЕНИЯ ЯВЛЯЮТСЯ ИСКЛЮЧИТЕЛЬНЫМИ И ЗАМЕЩАЮТ ЛЮБЫЕ ДРУГИЕ ГАРАНТИИ И СРЕДСТВА ВОЗМЕЩЕНИЯ. ИЗЛОЖЕННЫЕ ВЫШЕ УСЛОВИЯ ГАРАНТИИ УСТАНОВЛИВАЮТ ИСКЛЮЧИТЕЛЬНУЮ ОТВЕТСТВЕННОСТЬ КОРПОРАЦИИ SEIT И ИСКЛЮЧИТЕЛЬНЫЕ ПРАВА ЗАЩИТЫ ПОКУПАТЕЛЕЙ В СЛУЧАЕ НАРУШЕНИЯ УКАЗАННЫХ ГАРАНТИЙ. ДЕЙСТВИЕ ГАРАНТИЙ КОМПАНИИ SEIT РАСПРОСТРАНЯЕТСЯ НА ПЕРВОНАЧАЛЬНОГО ПОКУПАТЕЛЯ, НО НЕ НА ТРЕТЬИХ ЛИЦ.

НИ ПРИ КАКИХ ОБСТОЯТЕЛЬСТВАХ КОМПАНИЯ SEIT, ЕЕ СЛУЖАЩИЕ, РУКОВОДИТЕЛИ, СОТРУДНИКИ ФИЛИАЛОВ ИЛИ ШТАТНЫЕ СОТРУДНИКИ НЕ НЕСУТ ОТВЕТСТВЕННОСТИ ЗА КОСВЕННЫЙ, СПЕЦИАЛЬНЫЙ, ПОБОЧНЫЙ ИЛИ ШТРАФНОЙ УЩЕРБ, ВОЗНИКШИЙ В РЕЗУЛЬТАТЕ ИСПОЛЬЗОВАНИЯ, ОБСЛУЖИВАНИЯ ИЛИ УСТАНОВКИ ИЗДЕЛИЙ, НЕЗАВИСИМО ОТ ТОГО, ЯВЛЯЕТСЯ ЛИ ДАННЫЙ УЩЕРБ СЛЕДСТВИЕМ НАРУШЕНИЯ ДОГОВОРА ИЛИ ИНЫХ ПРАВОНАРУШЕНИЙ, БУДЬ ТО НЕИСПРАВНОСТЬ, НЕБРЕЖНОСТЬ ИЛИ ЯВНЫЙ НЕДОСТАТОК, ИЛИ ОТ ТОГО, БЫЛА ЛИ КОМПАНИЯ SEIT ПРЕДУПРЕЖДЕНА О ВОЗМОЖНОСТИ ТАКОГО УЩЕРБА. В ЧАСТНОСТИ, КОРПОРАЦИЯ SEIT НЕ НЕСЕТ ОТВЕТСТВЕННОСТИ ЗА ЛЮБЫЕ ЗАТРАТЫ И ИЗДЕРЖКИ, ТАКИЕ КАК ПОТЕРЯ ПРИБЫЛИ ИЛИ ДОХОДА (ПРЯМОГО ИЛИ КОСВЕННОГО), ВЫВЕДЕНИЕ ИЗ СТРОЯ ОБОРУДОВАНИЯ, НЕВОЗМОЖНОСТЬ ИСПОЛЬЗОВАНИЯ ОБОРУДОВАНИЯ, ПОТЕРЯ ПРОГРАММНОГО ОБЕСПЕЧЕНИЯ, ПОТЕРЯ ИНФОРМАЦИИ, СТОИМОСТЬ ЗАМЕНЫ, ИСКИ ТРЕТЬИХ ЛИЦ И ДРУГИЕ.

НИКАКИЕ ПУНКТЫ ЭТОЙ ОГРАНИЧЕННОЙ ГАРАНТИИ НЕ ИСКЛЮЧАЮТ И НЕ ОГРАНИЧИВАЮТ ОТВЕТСТВЕННОСТЬ КОМПАНИИ SEIT ЗА СМЕРТЬ ИЛИ ТРАВМЫ, ВЫЗВАННЫЕ ЕЕ НЕБРЕЖНОСТЬЮ ИЛИ НАМЕРЕННЫМ ИСКАЖЕНИЕМ ФАКТОВ, ИЛИ В ТЕХ СЛУЧАЯХ, КОГДА ЕЕ НЕЛЬЗЯ ИСКЛЮЧИТЬ ИЛИ ОГРАНИЧИТЬ В СООТВЕТСТВИИ С ДЕЙСТВУЮЩИМ ЗАКОНОДАТЕЛЬСТВОМ.

Для обслуживания по гарантии необходимо получить в службе технической поддержки номер разрешения на возврат материалов (RMA). Клиенты с гарантийными претензиями могут получить доступ к сети объединенного центра технической поддержки SEIT, посетив веб-сайт APC by Schneider Electric: www.apc.com. В раскрывающемся списке стран выберите свою страну. Для получения информации о службе поддержки в конкретном регионе откройте вкладку "Поддержка" вверху веб-страницы. Изделия должны возвращаться с предоплатой расходов по доставке и приложением краткого описания обнаруженных неисправностей и документа, подтверждающего дату и место приобретения.

APC by Schneider Electric

Глобальная служба технической поддержки

Информационная техническая поддержка для данного или любого другого изделия APC by Schneider Electric предоставляется бесплатно одним из следующих способов.

- Посетите веб-сайт APC by Schneider Electric, чтобы получить документы из информационной базы APC by Schneider Electric и заполнить заявку для службы технической поддержки.
 - **www.apc.com** (центральное отделение)
Обратитесь на локализованные для отдельных стран веб-сайты APC by Schneider Electric, на каждом из которых содержится информация о технической поддержке.
 - **www.apc.com/support/**
Глобальная поддержка поиска в базе знаний APC by Schneider Electric и поддержка через Интернет.
- Свяжитесь с Центром поддержки клиентов компании APC by Schneider Electric по телефону или электронной почте.
 - Региональные центры: см. контактную информацию на веб-сайте **www.apc.com/support/contact**.
 - Информацию о региональной службе технической поддержки уточните у представителя APC by Schneider Electric или у дистрибьютора, у которого была приобретена продукция APC by Schneider Electric.