

ergotron®

moving you forward

Bras LX mono-écran, fixation murale

- Améliore le confort visuel – aide à réduire la fatigue des yeux, du dos et du cou
- Optimise l'utilisation des moniteurs et téléviseurs LCD avec un réglage ergonomique amélioré
- Conçu avec notre technologie brevetée de mouvement de levage et de pivotement Constant Force™, les écrans sont facilement repositionnés sans effort
- Le système de gestion des câbles les fait passer sous le bras, ils ne gênent plus
- L'ajustement de la hauteur jusqu'à 33 cm permet de s'adapter aux besoins ergonomiques de plus de neuf adultes sur dix
- Le design compact libère de l'espace. Le bras se replie sur la base dans une position discrète ; parfait pour les espaces réduits
- Passe le test Ergotron de 10 000 cycles de mouvements
- Garantie de 10 ans incluse



UNE AMPLITUDE DE MOUVEMENT INÉGALÉE POUR UN CONFORT ERGONOMIQUE ET UNE PRODUCTIVITÉ ACCRUE !

Le bras pour moniteur LX à fixation murale est l'accessoire idéal pour apporter flexibilité et ergonomie supérieure à votre moniteur ou téléviseur. Élégant et profilé, il libère de l'espace et vous permet de positionner facilement votre écran pour une meilleure productivité.

Autres fonctionnalités :

- Excellentes performances ; l'ergonomie abordable
- Le bras déploie l'écran LCD jusqu'à 64 cm ou 86 cm lorsqu'un raccord d'extension est utilisé. Repoussez-le quand vous ne l'utilisez pas
- Peut être configuré pour accueillir un ordinateur portable au lieu d'un moniteur ; commandez en supplément un support pour ordinateur portable (50-193-200).
- Modèles assis / debout disponible


Constant Force™

Bras LX mono-écran, fixation murale

- Positionnez votre écran pour un confort ergonomique maximal afin de soulager les yeux, le cou et le dos
- Rotation de l'écran pour une visualisation des photos, des vidéos et des pages en mode portrait – plus besoin de faire défiler
- Facile à utiliser, installation simple et fonctionnement sans effort
- L'amplitude de réglage du bras LX permet d'abaisser le moniteur dans une position confortable pour les personnes portant des lunettes à double foyer ou utilisant une tablette PC
- Se fixe directement sur des surfaces verticales solides. Lorsque cela est possible, installez-le sur des montants en bois. (Les attaches pour la fixation directe aux montants en bois ou aux surfaces en béton sont incluses).
- La base comprend des trous d'ancrage antivol pour les serrures à câble
- Le bras de fixation murale pour moniteur LX peut être utilisé sans son extension ou avec une seconde extension de 23 cm
- Fixez un ordinateur portable au bras de fixation murale pour moniteur LX avec un support accessoire pour ordinateur portable (50-193-200)



L'EXTENSION DE BRAS LX AUGMENTE LA CAPACITÉ DE 23 CM.
BLANC (45-289-216)
ALUMINIUM POLI (45-289-026)
NOIR MAT (45-289-224)

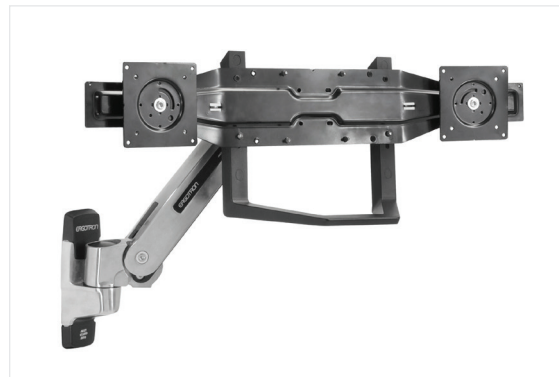


RECOMMANDATION : FIXEZ LE BRAS DE MONTAGE MURAL À UN RAIL MURAL ERGOTRON À L'AIDE DU SUPPORT (97-091)

Référence # (couleur)	45-243-216 (blanc) 45-243-026 (aluminium poli) 45-243-224 (noir mat)
Inclut	Bras, extension, base de montage mural ; se fixe directement sur une surface verticale solide
Taille standard d'écran LCD	≤ 34"

LA TAILLE DE L'ÉCRAN LCD EST APPROXIMATIVE. LA DIMENSION EST LA MESURE DE LA DIAGONALE DE L'ÉCRAN. LA TAILLE DE L'ÉCRAN LCD PEUT ÊTRE SUPÉRIEURE À CONDITION QUE LE POIDS DE L'ÉCRAN NE DÉPASSE PAS LA CAPACITÉ DE POIDS MAXIMALE DU SUPPORT.

Capacité en poids	3,2–11,3 kg
Levier	33 cm
Inclinaison	75° +70° / +5°
Panneau	360°
Rotation	360°
VESA	MIS-D
Profondeur	10 cm
Extension	≤ 64 cm
Poids du produit	2,5 kg
Poids à l'expédition	2,8 kg
Dimensions de l'envoi	45 x 19 x 14 cm
Garantie	10 ans



KIT DEUX MONITEURS ET POIGNÉE (97-783). LA SOLUTION DE MONTAGE DOUBLE PARFAITE POUR LES MONITEURS 17" À 24"; LA POIGNÉE PERMET DE REPOSITIONNER FACILEMENT LES ÉCRANS

Téléchargez la documentation supplémentaire sur ergotron.com

Pour plus d'informations :

EMEA +31.33.45.45.600 / info.eu@ergotron.com

Custom : custom@ergotron.com

© Ergotron, Inc. 17.04.2023

Le contenu peut être modifié.

Informations sur les brevets disponibles sur le site www.ergotron.com/patents.

Les produits Ergotron ne sont pas destinés à guérir, traiter, atténuer ou prévenir une quelconque maladie.

